



Automobile Club d'Italia

COMMISSIONE SPORTIVA AUTOMOBILISTICA ITALIANA

NORGES BILSPORTFORBUND

HOMOLOGERINGS-DOKUMENT LENZO R12

Form. O.MT.60

Homologering nr.:
06/MT/14

Produsent	LENZOKART SRL	
Merke	LKE	
Modell	R 12	
Homologeringsperiode	1. Januar 2010 - 31. Desember 2014	10 Sider



BILDE AV MOTORENS CLUTCHSIDE



BILDE AV MOTORENS TENNSPOLESIDE

Stempel og underskrift ASN



Stempel og underskrift av produsent



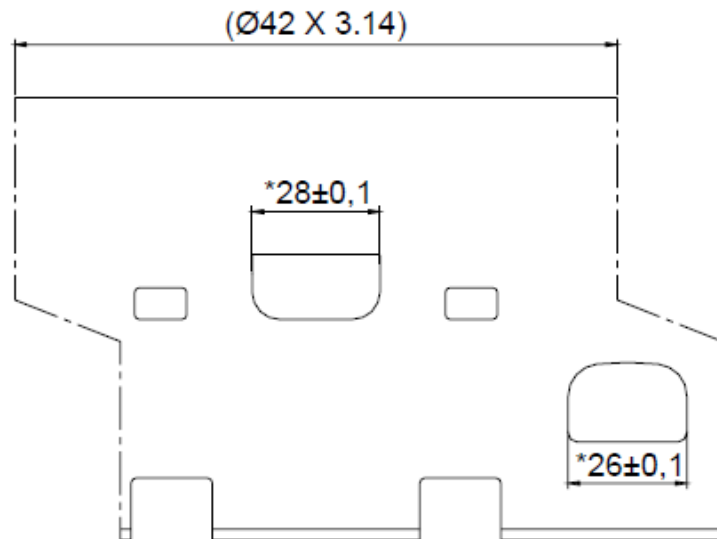
TEKNISK INFORMASJON

A	KARAKTERISTIKK	
		Toleranse
Maksimalt sylindervolum	60cc	
Maksimal boring	42,1mm	
Slaglengde	43mm	+/- 0,10 mm.
Innsugssystem	Stempelstyrt	
Kjølesystem	Luftkjøling	
Forgasser	Flottørforgasser, 18.00mm venturi, ikke elektronisk, System for regulering av H-fart; Med dyse og mekanisk regulering av blanding gjennom konisk nål. System for regulering av L-fart; Med dyse og blandingsskrue for luft. Eget homologeringsdokument for forgasser.	
Antall spylekanaler	2	
Form på eksosport	4-kantet	
Bredde eksosport	28,00 mm.	+/- 0,10 mm.
Bredde innsugsport	26,00 mm.	+/- 0,10 mm.
Total stempehøyde	48,2 mm.	+/- 0,8 mm.
Vekt stempel	56 g.	(+/- 10% totalvekt)
Vekt veivparti	1230 g.	(+/- 3% totalvekt)
Form forbrenningskammer	Rund form, kontrollerbar med tolk fra produsent.	
Motordrev	Z11 og Z10	
Volum forbrenningskammer	6,8 cc minimum, inkl. volum i kontrollinnsert i tennplugg hull	
Clutch: Startkrans også tillatt av ikke magnetisk materiale med unntak av edle og eksotiske materialtyper.	Vekt komplett clutch: 800 g minimum. Vekt clutchrotor: 345 g +/- 15 g. Innvendig diameter clutchtrommel: 85.00 mm max. Se egen tegning for konstruksjon og målsetting av komplett clutch på side 10.	

B	ÅPNINGSTIDER (Måles med søkerblad med 0.20 mm tykkelse og minimum 10 mm bredde.)	
		Toleranse
Innsugsport	142°	+/- 2°
Eksosport	154°	+/- 2°

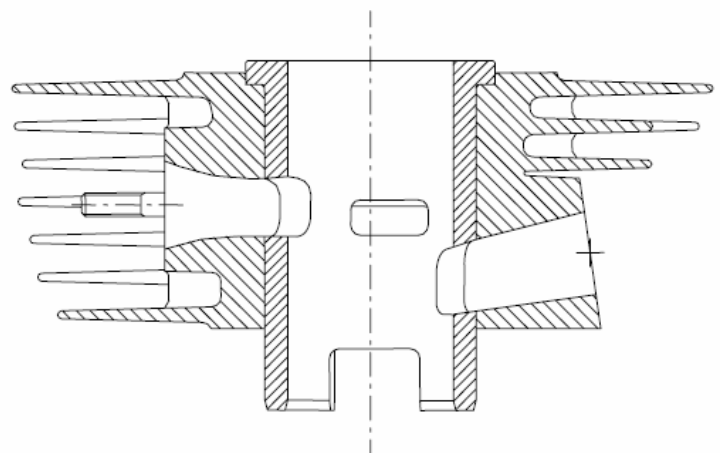
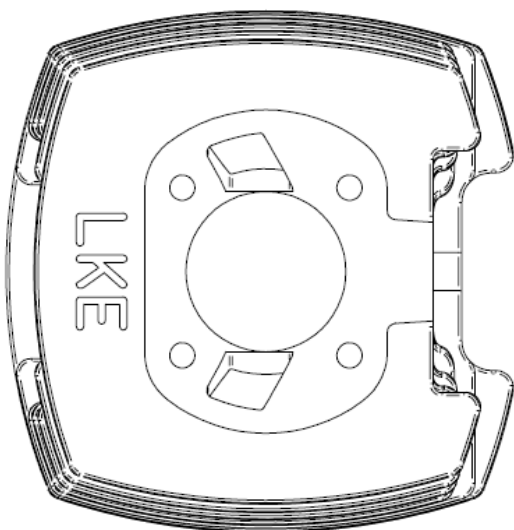
C	<p style="text-align: center;">MATERIALER</p> <p>Alle materialer til motoren i aluminium må være fabrikkert gjennom støping eller presstøping. Det er forbudt å produsere fra aluminiumblokk.</p>
Sylinder	<p>Produsert i aluminium med stålforing uten crome-, nikasilbelegg eller andre eksotiske materialer.</p>

UTFORMING AV SYLINDER OG PORTER

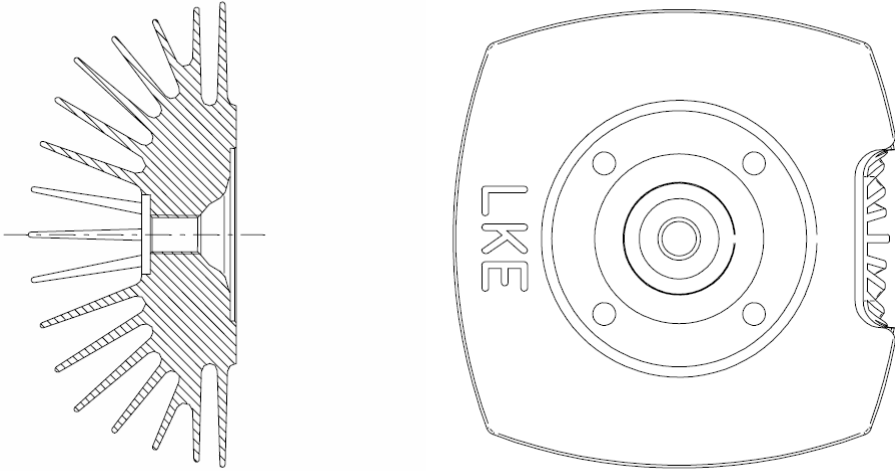


* Tverrmål

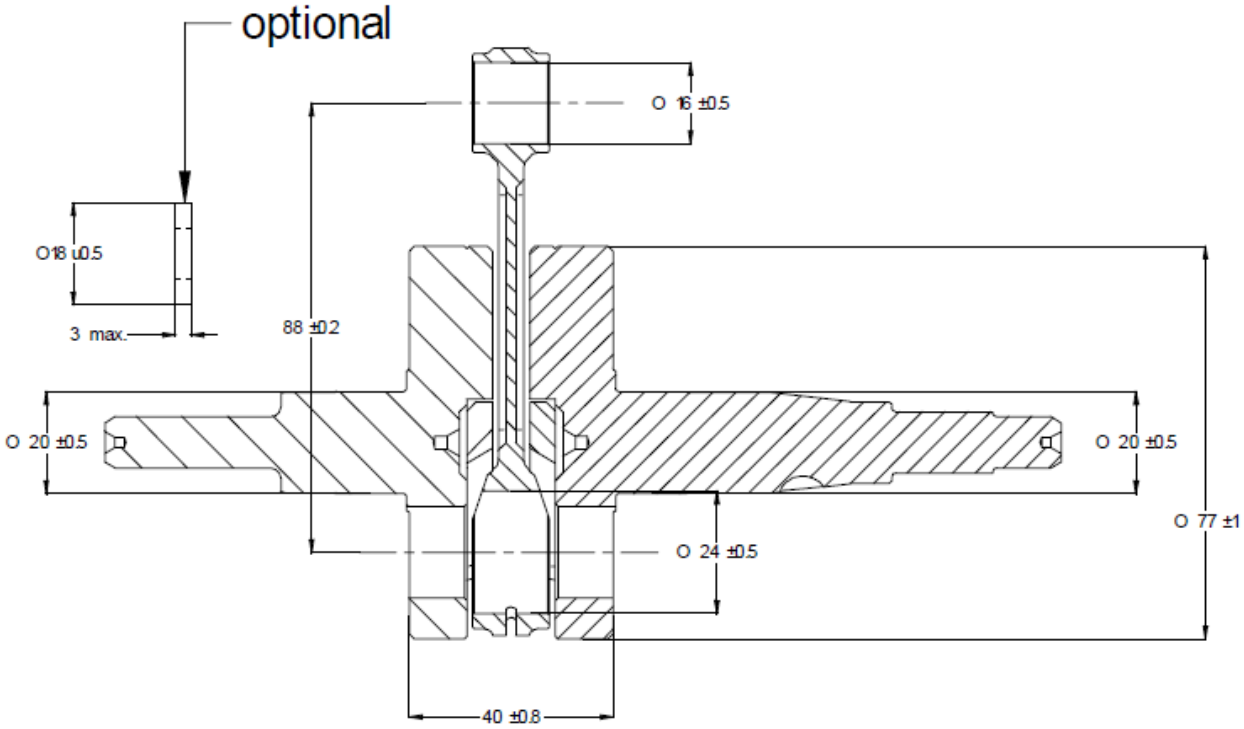
UTFORMING AV SYLINDERFOT	SNITT AV SYLINDERUTFORMING
---------------------------------	-----------------------------------



UTFORMING AV TOPPLOKK OG FORBRENNINGSKAMMER



UTFORMING AV VEIVPARTI MED RÅDE



BILDE AV VEIVAKSEL MED BALANSERINGSVEKTER



BILDE AV RÅDE HØYRE SIDE



BILDE AV RÅDE VENSTRE SIDE



BILDE AV MOTOR BAKFRA



BILDE AV MOTOR FORFRA



BILDE AV MOTOR OVENIFRA



BILDE AV MOTORENS UNDERSIDE



BILDE AV SYLINDERFOT



BILDE AV FORBRENNINGSKAMMER



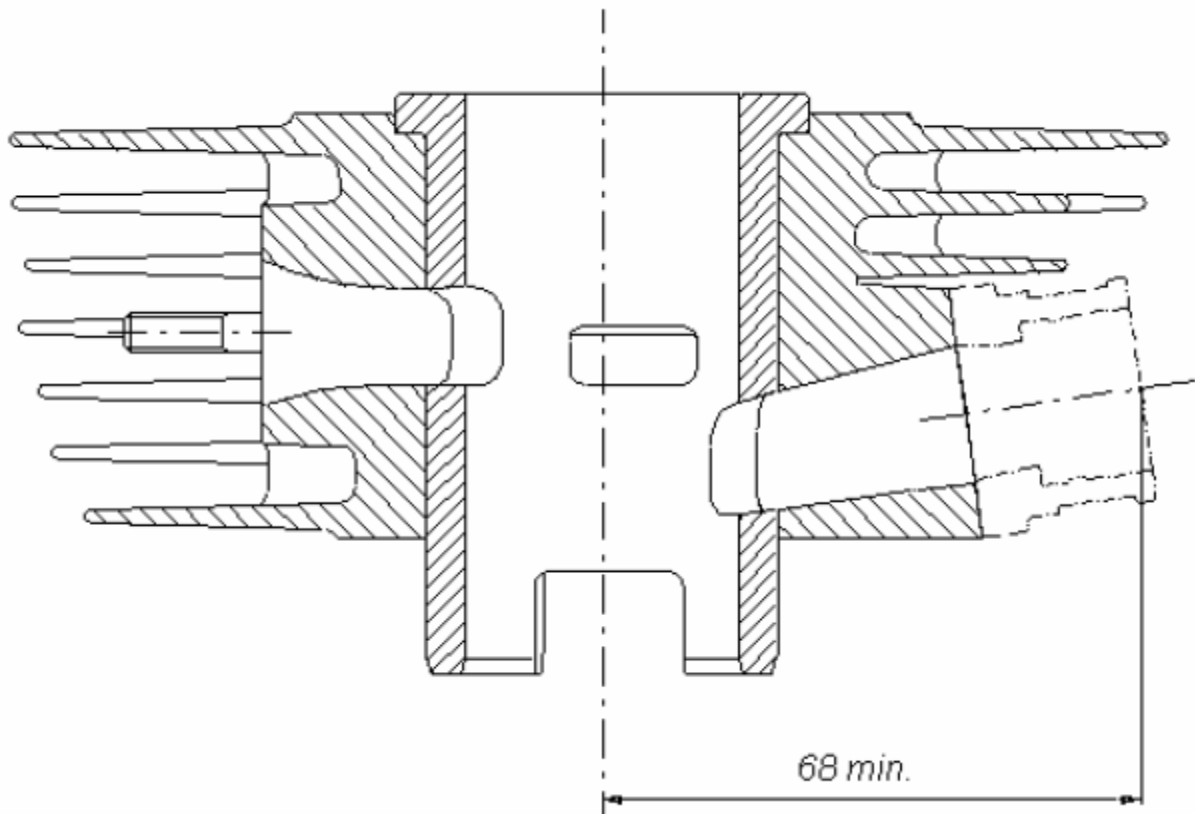
BILDE AV VEIVHUS HØYRE HALVDEL



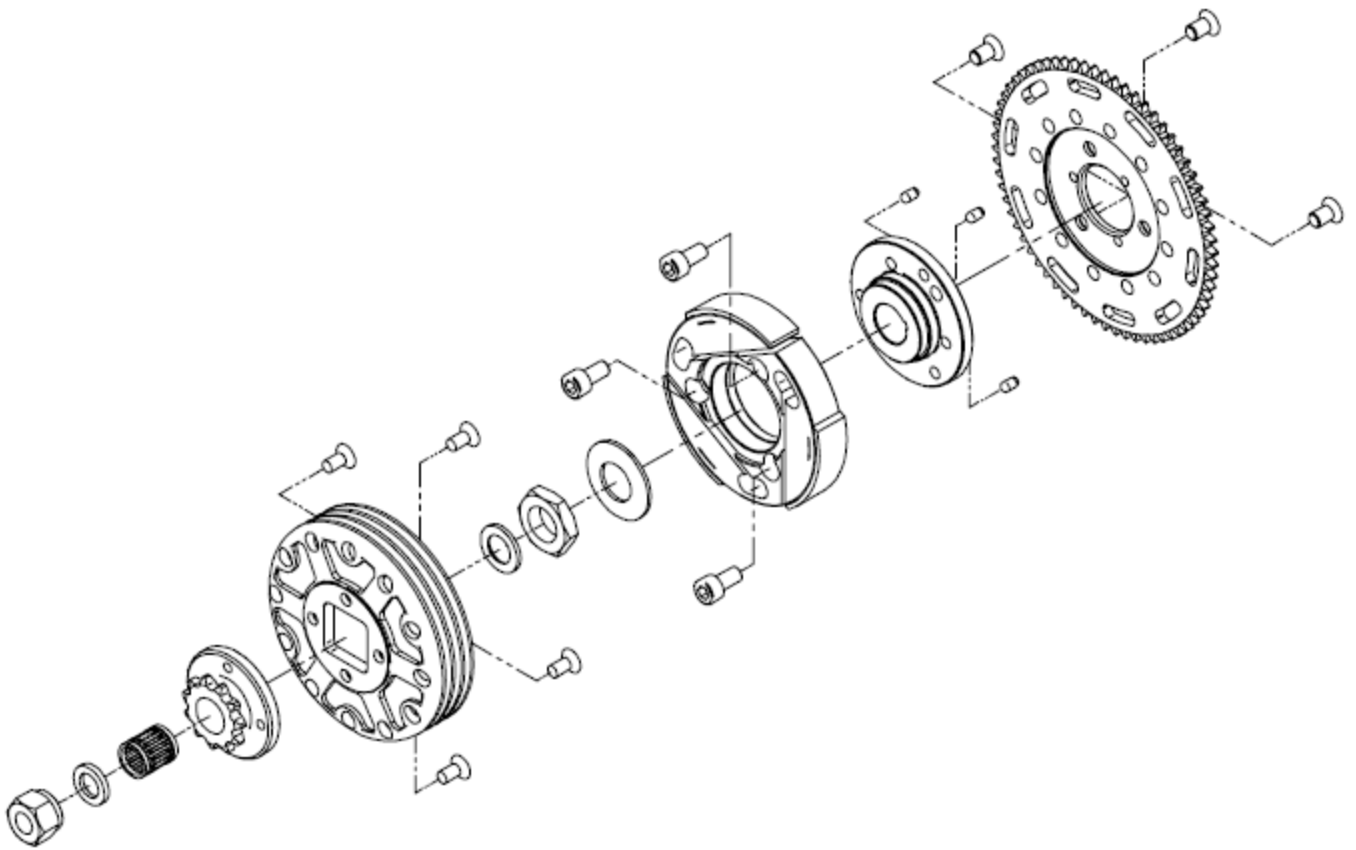
BILDE AV VEIVHUS VENSTRE HALVDEL



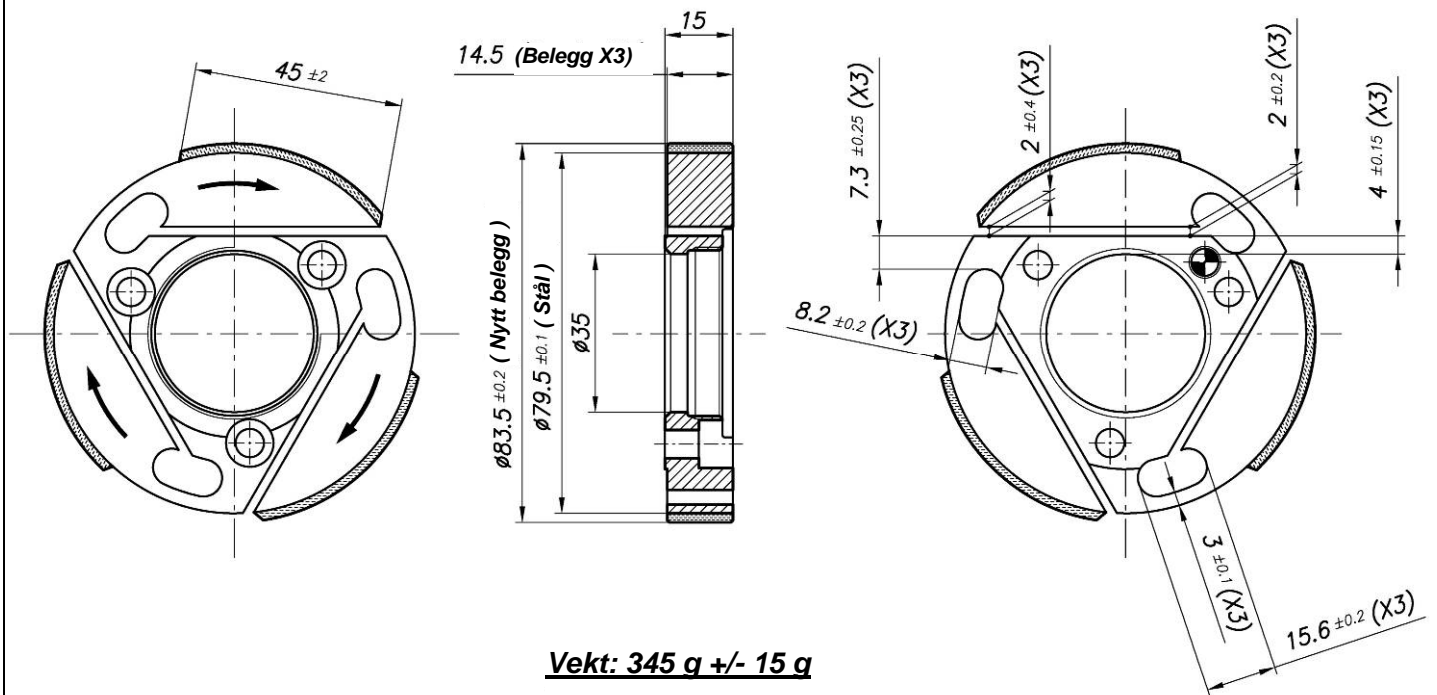
MINIMUMSAVSTAND FRA SENTER ANLEGG MOT FORGASSER TIL SENTER SYLINDER



SPLITT-TEGNING KOMPLETT CLUTCH



UTFORMING AV CLUTCHROTOR



UTFORMING AV CLUTCH-TROMMEL

