

## § 307

Disse bestemmelsene gjelder for alle konkurransebiler i nasjonale hastighetsløp uansett klasse i tillegg til § 304 (sikkerhetsbestemmelser). Spesialreglementene kan ha egne bestemmelser. Når det gjelder internasjonale klasser henvises til ISR Till. J.

### A. Hovedstrømbrytere

Bilen skal være utstyrt med hovedstrømbrytere av gnistfri type. Den innvendige bryteren skal være synlig og lett tilgjengelig for både fører (når han sitter fastspent) og eventuelt funksjonærer. En utvendig bryter skal være plassert nær frontruten på førersiden. (Utvendig bryter kan være forbundet med innvendig bryter med wire, ikke pianotråd). Begge hovedstrømbryterne skal være tydelig merket med blå triangel hvor sidene skal være 12 cm, samt rødt gnistmerke og “på” og “av”. Hovedstrømbryterne må hver for seg kutte ut alle strømkretser, også tenningen.

### B. Støybegrensning/eksosanlegg

Alle biler skal ha eksosrøret munnende ut bak bakhjulene, min.10 cm over bakken. Ingen del av eksosrørets utmunning skal stikke utenfor karosserisiden, og heller ikke munne ut under bilen.

Støygrensen for alle biler er maks. 100 dB målt i henhold til § 303.

Deltakere som kjører en konkurransebil som ikke er utstyrt med eksosanlegg i henhold til bestemmelsene i Vegtrafikkloven til- eller fra et stevne, rammes av NBFs utelukkelses- og suspensjonsbestemmelser. (Tilleggsreglene kan fastsette strengere maks. grense på støy).

### C. Ruter

For alle konkurransebiler gjelder følgende:

Under løp, oppvarming og trening skal alltid sideruten på førersiden være helt lukket, men på motsatt side av føreren kan sideruten ha en åpning på maks. 5 cm. Ekstra festeanordninger for front- og bakrute er tillatt.

I racingklasser der regelverket for ruter er fritt, kan rutene på førersiden erstattes med vindusnett. Det skal være montert i velteburet. Nettet skal ha en båndbredde på 19 mm, minimum maskestørrelse 25x25 mm, maksimum maskestørrelse 60x60 mm, og skal dekke vindusåpningen fram til og med rattet. Ref. FIA Appendix J, art. 253.

I racingklasser der originalruter må beholdes, kan nett benyttes dersom originalruten er helt nede.

### D. Dørlåser

Alle biler som deltar i tidstrening, trening og H-løp må sette innvendig låsemekanisme for dører ut av funksjon, slik at de ikke hindrer åpning av dørene utenfra.

### E. Vinduspyler

Alle biler som deltar i hastighetsløp på sommeren skal være utstyrt med elektrisk vinduspyler. Spylertank skal ved start inneholde minimum 5 liter spylervæske. Spylertanken må sitte forsvarlig festet og plasseringen er fri. Spyleren må kunne gå kontinuerlig uten at føreren holder på bryteren. Bryteren må således ikke være fjærbelastet eller av fotpumpetypen. I bakkeløp og racing er det ikke påbudt med spylere.

### F. Speil

Alle biler skal ha to utvendige speil i tillegg til det innvendige.

## G. Lysutstyr

Alle biler som fjerner de originale baklys, skal ha 2 stk. røde bremselys. De skal ha en lysåpning på min. 60 cm<sup>2</sup> med 21 W pære. Alternativt kan LED lampe med minimum 7 dioder (3 W) benyttes. Lysene skal festes min. 40 cm, maks. 150 cm over bakken og symetrisk om bilens midtlinje. I isbaneløp gjelder følgende bestemmelser:

### Forover:

Det må kjøres med min. nærlys. (Biler som har fjernet sine hovedlys og tettet lyktehullene kan montere ekstralykter på tilsvarende plass som de originale lys skal være). Min. 45 W pære i hver lykt. CE merket LED lampe beregnet for nærlys kan også benyttes.

### Bakover:

To stk. røde baklys som lyser sammen med lysene forover og har min. 10 W pære, alternativt 4 dioders (1,5 W) LED lampe. Benyttes uoriginale lykter skal disse monteres på opprinnelig plass. Ett rødt tåkebaklys som skal lyse sammen med baklys og hovedlys. Tåkebaklyset skal være montert utvendig bak på venstre side i en høyde min. som de originale baklysenes høyde, og maks. 150 cm over bakken med min. 10 cm avstand til bilens bremselys. Tåkebaklyset skal ha en lysstyrke på min. 40 W, alternativt kan benyttes 10 dioders (4,5 W) LED lampe. Det skal være koblet over egen bryter og med egen varselampe.

## H. Ratt/rattlås

Alle biler hvor det benyttes uoriginalt ratt, skal dette være av god kvalitet og ha en diameter på min. 30 cm. Rattlås må fjernes.

## I. Bunnpanne

På alle biler kan skvalpeplate eller annen anordning monteres for å sikre oljetilførsel til motoren.

## J. Oljeoppsamler

Alle biler som har åpen veivhusventilasjon skal ha oljeoppsamler. Den skal ha volum på min. 2 liter for biler opp til 2000 cm<sup>3</sup> og min. 3 liter for biler med motorvolum over 2000 cm<sup>3</sup>. Oljeoppsamleren skal være av hard plast eller metall, med gjennomsiktig nivårør utvendig, og alle slanger skal være festet til den ved hjelp av slangeklemmer. Oppsamleren skal aldri inneholde olje før start og skal sitte i motorrom.

## K. Startnummer

Alle konkurransebiler skal ha startnummer på begge sider ved så vel trening som konkurranse. Denne skal plasseres på fordører eller tilsvarende karosseriområder. **De frie arealer for startnummer skal være 50 cm høyt og 50 cm bredt slik at det er plass til nummeret og eventuelt arrangørens reklamedekaler, 1 stk (h) 12 x (b) 50 cm, eller 2 stk (h) 6 x (b) 50 cm.** Med unntak av bilcross skal startnumrene ikke være påført rutene.

Nummer-sifrene skal være sorte på hvit bunn eller hvite på sort bunn, og de skal ha en minste høyde på 28 cm med en strekbredde på min. 5 cm og sifferavstand på 5 cm.

Det er forbudt å kjøre bilen med synlige startnummer utenfor konkurranseområdet. Brudd på denne bestemmelse rammes av NBFs straffebestemmelser.

## L. Reklame

Se § 301 pkt.2

### M. Dekk og felg

Seksjonsbredde (B) er dekkets totale bredde montert på korrekt felg og oppumpet. (Eventuelle ribber eller dekorasjoner på dekkssidene inngår ikke i dette mål).

Seksjonsbredden varierer med felgbredden.

Seksjonshøyden (H) er avstanden fra felgsetet ved felghornet til slitebanens høyeste punkt på et montert og oppumpet dekk.

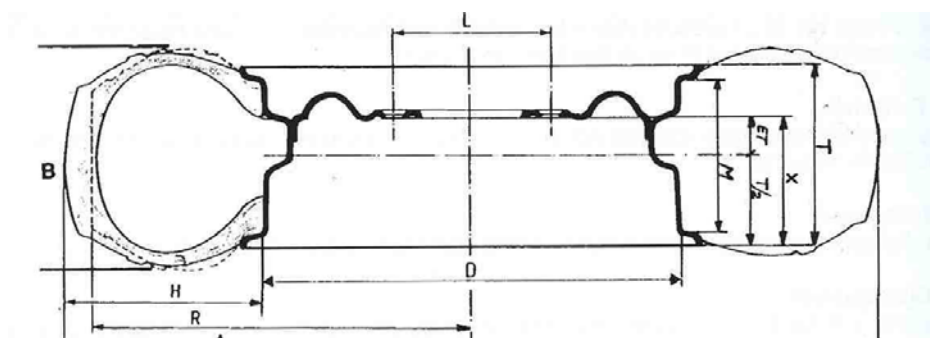
Belastet radius (statisk) (R) er avstanden fra akseltappens sentrum ned til underlaget (veibanen). Dette refererer seg til mål ved maksimal belastning og korrekt lufttrykk.

Diameter (A) er dekkets største utvendige mål når det er montert på korrekt felg og oppumpet, men ikke belastet.

I H-løp er maks. bredde (målt med tolk på et ubelastet sted på dekket) 250 mm. Det er ikke noen form for dekkmønster-begrensning. Her er bearbeiding av dekk lov. Minste mønsterdybde for racingdekk er 1 mm, andre dekk 3 mm.

Tilleggsreglene kan inneholde dekkbegrensninger.

Skal man sveise om felger, skal det alltid følge med dokumentasjon fra en godkjent sveiser, gjelder ikke bilcross.



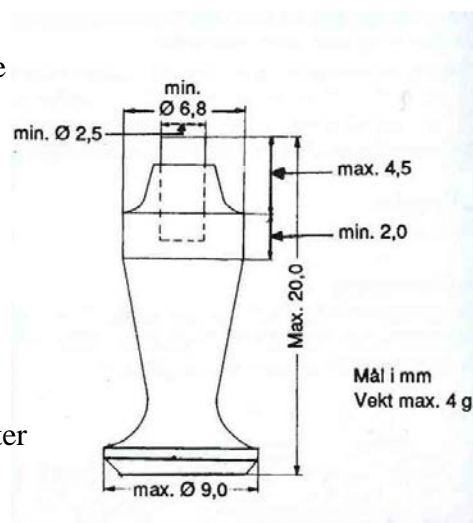
### N. Varmekjøring/dekkvarming

All varmekjøring på ruller, dvs. hvor bilen er stillestående og drivverket går rundt, er forbudt. Forbudet gjelder også oppjekket bil, anvendelse av bukker o.l. Anvendelse av dekkvarmere er forbudt.

### O. Pigger

Alle konkurransebiler som deltar i hastighetsløp i vintersesongen har anledning til å bruke pigger etter følgende bestemmelser:

1. Piggene skal være av hårdmetall eller ha hårdmetallkjerne, være sylindriske, rett avskårne og isatt fra utsiden.
2. Lengden skal være maks. 20 mm, vekten maks. 4 gr. og flensens diameter maks. 9 mm. (Ytterligere begrensningsmål er angitt på skissen).
3. Antallet for gr. N/RC div.1 og nasjonale klasser er 20 pr. lengdedecimeter (12 for 4-hjulsdrevne biler). For gr. A/RC Div.2 er antallet maks. 30 pr. lengdedecimeter (12 for 4-hjulsdrevne biler).
4. Biler med feilaktige eller mangelfullt piggutstyr kan



- 
- nektes å delta av løpslederen etter innstilling fra teknisk kontroll.
5. Bruk av kjettinger er ikke tillatt.

#### **P. Tauekroker**

Alle biler skal ha tauekroker foran og bak. Disse skal være godt synlige og merket med pil og farge (rød, oransje eller grønn) som står i kontrast med bilen.

Tauekroken må ikke stikke utenfor karosseriets fremste/bakerste del.

#### **Q. Drivstoff**

Drivstoffet skal være bensin som er i vanlig handel (ikke flybensin etc.).

(Definert i ISR Till. J art.252.9.1). **Se NBFs internettside.**

I klasser **der det** kan benyttes bensin tilsatt etanol som drivstoff, **vil det fremgå av spesialreglementene.** Det anbefales montert FIA-homologert brannslukningsanlegg iht. FIA ISR tillegg J Art. 253.7 på biler som benytter bensin tilsatt etanol. Bilene skal i tillegg merkes med egen oblat på venstre siderute bak.

#### **R. Beskyttelseplate for motor/gearkasse/bakaksel**

Det er tillatt å montere beskyttelsesplate under bilen på følgende betingelser:

1. At platene ikke er fastsveiset til karosseriet.
2. At platene ikke går på yttersiden av karosseriets forkant eller bakkant.
3. At platene ikke innvirker på bilens styring og fjærer.
4. At platene ikke er festet til deler utenfor karosseriet.