

**HOMOLOGERINGSdokUMENT**  
**Vortex Minirok 60ccm**

**Homologeringsnr.**  
**45/M/09**

**Utgave 02/2008**

<b>Produsent</b>	<b>VORTEX Srl</b>
<b>Merke</b>	<b>VORTEX</b>
<b>Modell</b>	<b>MINIROK</b>
<b>Homologeringsperiode</b>	<b>1. januar 2006 – 31. desember 2009</b>



**BILDE AV MOTOR – DREVSIDE**



**BILDE AV MOTOR - SVINGHJULSIDE**

TEKNISK INFO		
A	KARAKTERISTIKKER	
		Toleranser
<b>Maks volum</b>	60 ccm	
<b>Maks boring</b>	42,10 mm	
<b>Slaglengde</b>	43,00 mm	+/- 0,10 mm
<b>Innsugssystem</b>	Stempelstyrt	
<b>Kjølesystem</b>	Luftkjølt	
<b>Forgasser</b>	Flottørforgasser, 18.00mm venturi, ikke elektronisk, System for regulering av H-fart; Med dyse og mekanisk regulering av blanding gjennom konisk nål. System for regulering av L-fart; Med dyse og blandingskrue for luft. Eget homologeringsdokument for forgasser.	
<b>Antall Spylekanaler</b>	2	
<b>Utforming av eksosport</b>	4 kantet	
<b>Bredde eksosport</b>	28,00 mm	+/- 0,10 mm
<b>Bredde innsugsport</b>	26,00 mm	+/- 0,10 mm
<b>Totalhøyde stempel</b>	49 mm	+/- 0,80 mm
<b>Vekt på stempel</b>	60 gram	(+/- 10% totalvekt)
<b>Vekt veivparti inklusiv råde eks. stempel</b>	1305 gram	(+/- 3% totalvekt)
<b>Utforming av forbrenningskammer</b>	Rund form, kontrollerbar med tolk levert av produsent.	
<b>Motordrev</b>	Z10 og Z11	
<b>Volum forbrenningskammer</b>	7 ml, over tennpluggjenger.	
<b>Clutch Sentrifugal type, tørr, uten mulighet til ekstern justering, minimumvekt 950g – maksimumvekt 1050g komplett, startkrans og skruer, ytterdiameter clutchhus minimum 88.00mm – maksimum 93.00mm.</b>	Vekt : 980 gram Ytterdiameter : 89.5 mm	

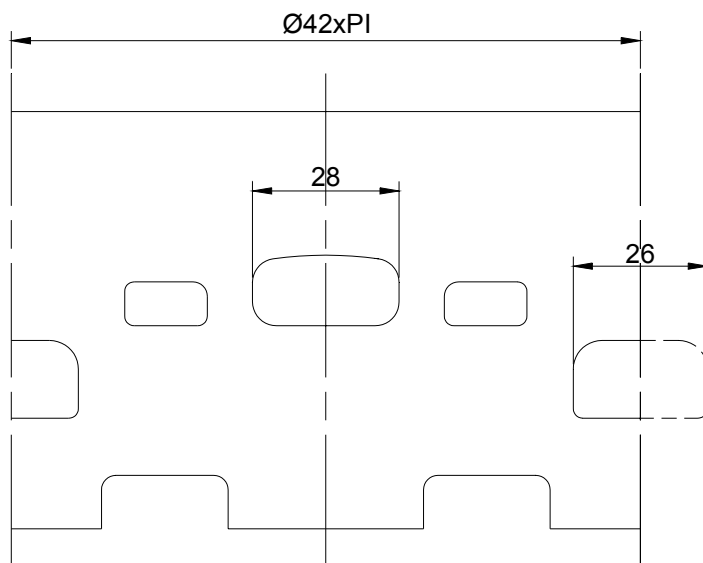
ÅPNINGSTIDER (måles med søkeblad; tykkelse 0,20mm og bredde min. 6mm)		
B		Toleranse
<b>Innsug</b>	142°	+/- 2°
<b>Eksos</b>	154°	+/- 2°

C	MATERIALER	
Alle materialer til motoren i aluminium må være fabrikkert gjennom støping eller presstøping. Det er forbudt å produsere fra aluminiumblokk.		

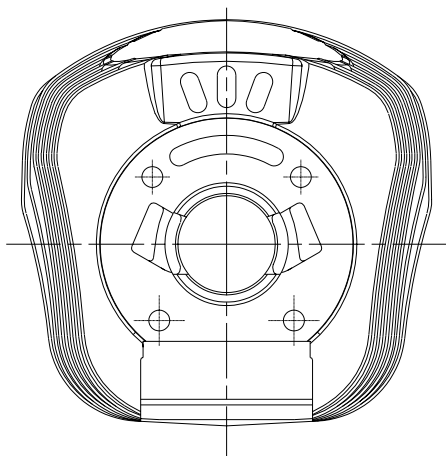
Sylinder

Produsert i aluminium med stålforing uten crome eller nikasilbelegg

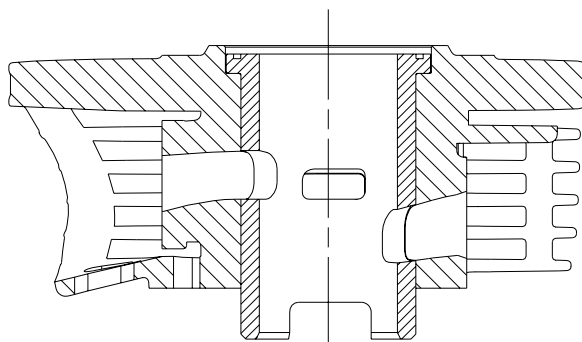
### UTFORMING AV PORTER / SYLINDER



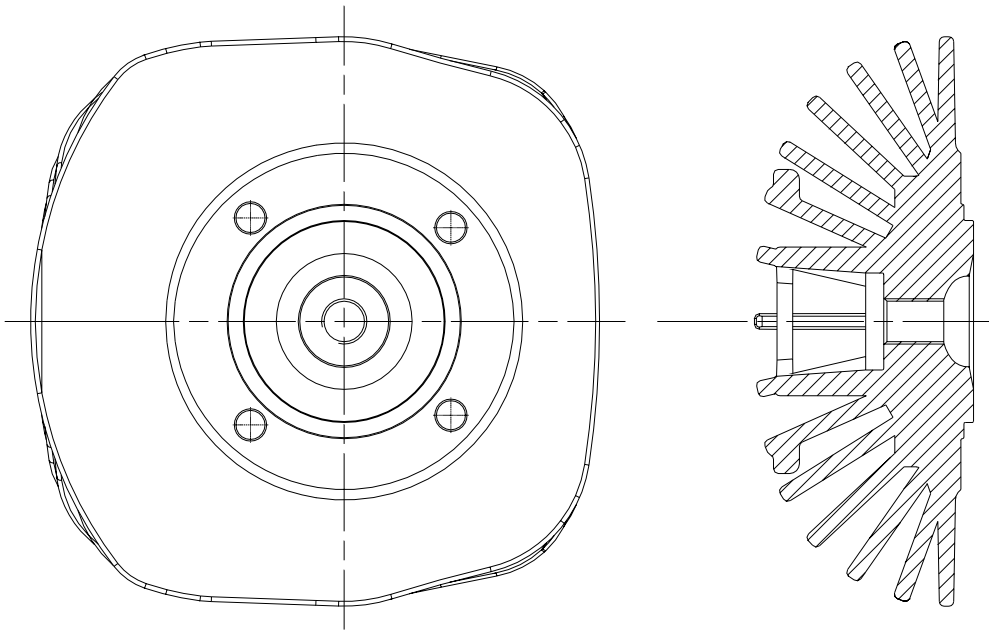
### UTFORMING AV SYLINDERFOT



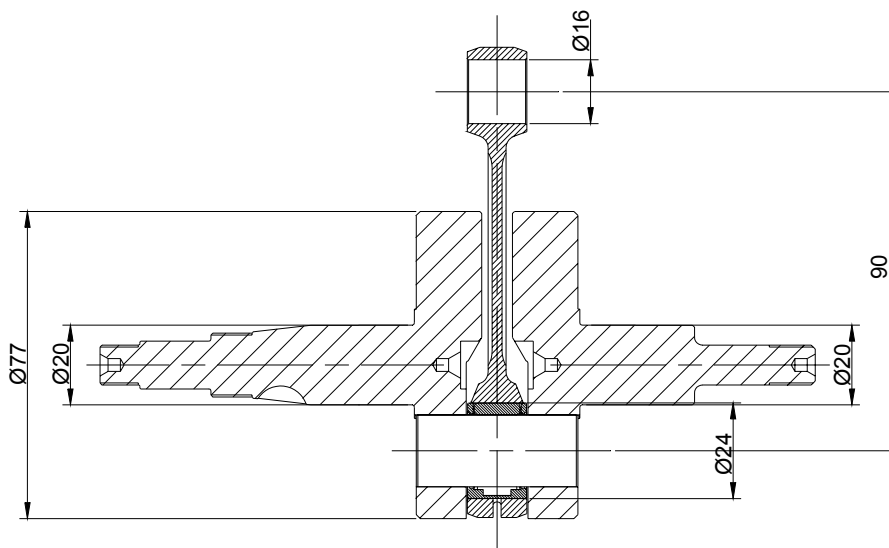
### UTFORMING AV SYLINDERSENER



## UTFORMING AV TOPPLOKK OG FORBRENNINGSKAMMER



## UTFORMING AV VEIVAKSEL



**BILDE AV MOTOR (BAKFRA)**



**BILDE AV MOTOR (FORFRA)**



**BILDE AV MOTOR (OVENFRA)**



**BILDE AV MOTOR (NEDENFRA)**



**BILDE SYLINDERFOT**



**BILDE FORBRENNINGSKAMMER**



**BILDE VEIVHUS (OVENFRA)**



**BILDE VEIVHUS (INNVENDIG)**



**MINIMUMSAVSTAND FRA SENTER ANLEGG FORGASSER TIL SENTER SYLINDER**

