	NORGES BILSPORTFORBUND	
HOMOLOGERINGSdokument VORTEX ROK GP JUNIOR		Homologeringsnr. NBF-10/M/25-1
Produsent		OTK-KART-GROUP S.R.L. – (ITALY)
Merke	VORTEX	
Modell	ROK GP JUNIOR	
Homologeringsperiode	1. Januar 2025 - 31. Desember 2025	34(+1) Sider

Spesifiseringer:

- **Motor:** Vortex Rok GP Junior 125ccm i samsvar med gjeldene Rok GP Junior identifikasjonsark (teknisk dokumentasjon) godkjent av ACI Sport.
- **Forgasser:** Dellorto VSH 30. Denne må opprettholde sin opprinnelige struktur, og til enhver tid tillate sammenligning av alle komponenter med en ny forgasser. Enhver form for prosessering, tilføyning, tillegg eller fjerning av materiale er forbudt. De eneste komponentene til forgasseren som kan endres er de som er beskrevet i tabellen i motoridentifikasjonsarket (teknisk informasjon).
- **Innsugsflens** skal være merket Dellorto.
- **Tennplugg** er fri, men må være iht. CIK-FIA Appendix No. 5.
- **Påbudt** med ekstra lydempere (side 33)
- Hvis termostat benyttes, skal det være av typen som er vist på side 34. (Ikke påbudt)
- Det tillates å kjøre med rullegardin til radiator.
- **Start/stopp knapp** av fritt fabrikat.
- Det tillates at stoppledding til coil kan være demontert.
- **Clutch:** Når det gjelder clutchhus med hull er det obligatorisk å bruke dekslet i henhold til motoridentifikasjonsarket (teknisk dokumentasjon) levert av VORTEX.

Det tillates å kjøre med eksostemperaturføler på trening og løp ettersom motoren er homologert med dette.

Sylinderfotpakning: Det er tillatt å benytte 0,2, 0,3, 0,4 og 0,5 mm pakning – Minimumsmål på pakningen er 0,18mm.

Endring i måleprosedyre for forgasser:

Polverizzatore DP 268 måles med tolk 2,68 – denne skal gå gjennom

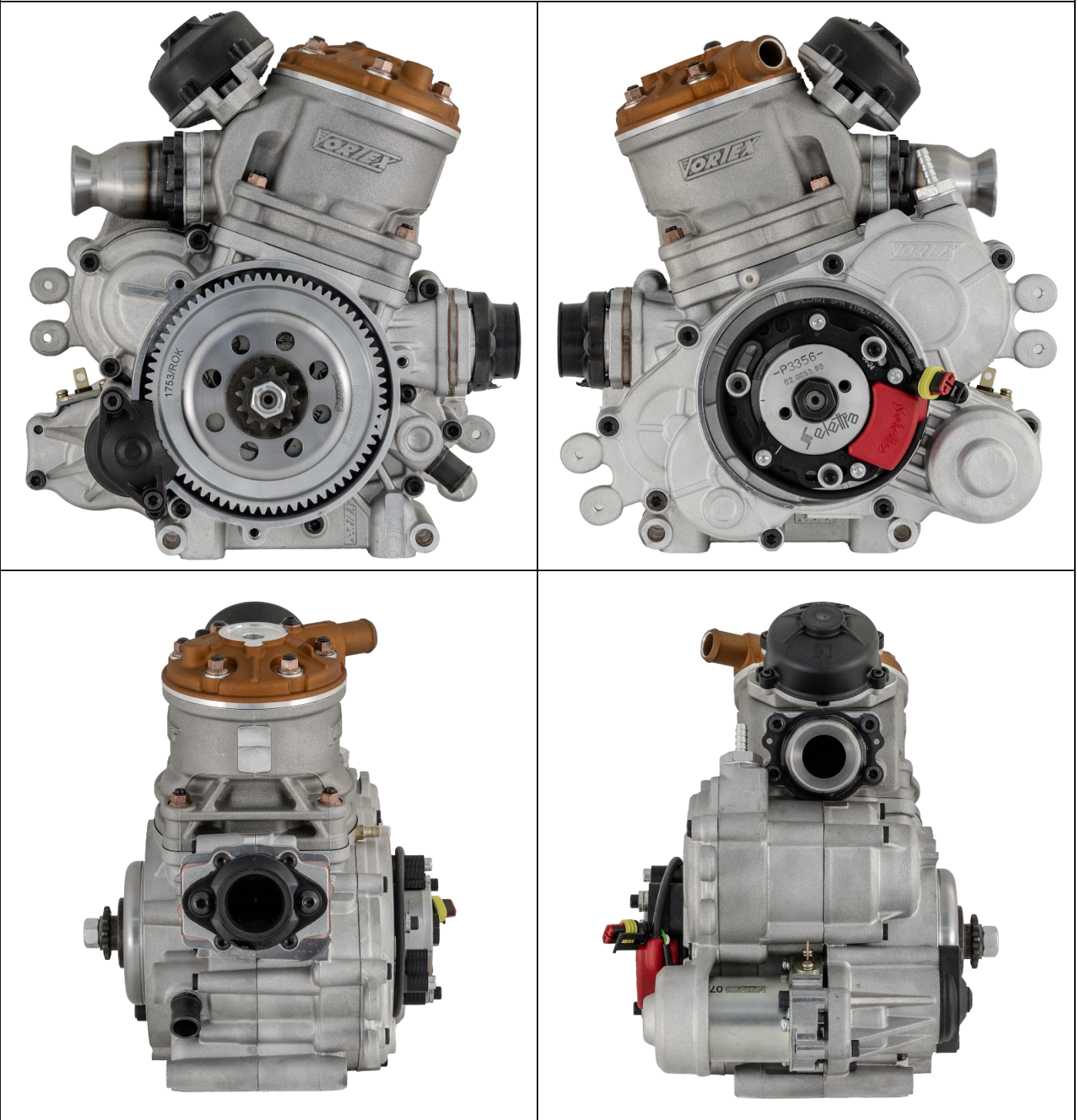
Getto minimo 60 måles med tolk 60 – denne skal gå gjennom

Getto emulsiatore B 45 – Måles med tolk 45 – denne skal gå gjennom

Minimumsmål på sylinderfotpakning er 0,2mm /-0,02

SCHEDA D'IDENTIFICAZIONE
IDENTIFICATION SHEET
FICHE D'IDENTIFICATION

La presente scheda di identificazione riproduce descrizioni, illustrazioni e dimensioni del motore **ROK GP JUNIOR**.
 This Identification Sheet reproduces descriptions, illustrations and dimensions of the **ROK GP JUNIOR**.
 La présente Fiche d'Identification reproduit descriptions, illustrations et dimensions du moteur **ROK GP JUNIOR**.


ATTENTION
TUTTI LE PARTI DEL MOTORE DEVONO ESSERE ORIGINALI VORTEX ROK.

Né il motore né gli accessori possono essere in alcun modo modificati, per modifica si intende qualsiasi cambiamento di forma, contenuto o funzione, che rappresenti una condizione di differenza da quanto originariamente costruito (prodotto ed assemblato), inclusa l'aggiunta e/o l'asportazione di materiale. Tutte le misure dimensionali nei disegni tecnici si intendono in mm.

ALL THE ENGINE PARTS MUST BE ORIGINAL BY VORTEX ROK.

Neither engines nor accessories can be modified. By this we mean any shape, content or function changes which may differ from what originally produced (manufactured and assembled). Furthermore this includes any addition and /or removal of material.

All dimensions in the technical drawings are in mm.

TOUTES LES PARTIES DU MOTEUR DOIVENT ETRE ORIGINALES VORTEX ROK.

Ni le moteur ni les accessoires peuvent être modifiés, qu'il s'agisse d'un changement de forme, de contenu ou de fonctionnement, représentant une condition de différence par rapport à sa construction d'origine (produit et assemblé), ci-inclus aussi l'addition et/ou l'enlèvement de matériaux. Toutes les cotes dans les dessins techniques sont en mm.



ROK GP JUNIOR 2025

INFORMAZIONI DI BASE E CARATTERISTICHE TECNICHE TECHNICAL INFORMATION AND CHARACTERISTICS INFORMATION DE BASE ET CARACTÉRISTIQUES TECHNIQUES

ALESAGGIO ORIGINALE	ORIGINAL BORE	ALESAGE D'ORIGINE	54.07 mm
ALESAGGIO MASSIMO	MAX ALLOWED BORE	ALESAGE MAXIMUM	54.28 mm
CORSA	STROKE	COURSE	54 +/- 0.2 mm
CILINDRATA ORIGINALE	ORIGINAL DISPLACEMENT	CAPACITE' D'ORIGINE	123.99 cc
INTERASSE BIELLA	CONROD C-TO-C DISTANCE	ENTRAXE DE LE BIELLE	102 +/- 0.2 mm
PESO DELLA BIELLA	WEIGHT OF CONROD	POIDS DE LA BIELLE	128g +/- 2g

PARAMETRI DELLA DISTRIBUZIONE PARAMETERS OF THE DISTRIBUTION PARAMÈTRES DE LA DISTRIBUTION

SCARICO	EXHAUST PORT	ECHAPPEMENT	195° MAX
BOOSTER	BOOSTER	BOOSTER	180° MAX
TRAVASI PRINCIPALI	MAIN TRANSFER	TRANSFERES PRINCIPAL	132° ±1.5°
TRAVASI SECONDARI	SECONDARY TRANSFER	TRANSFERES SECONDAIRES	128° ±1.5°

Controllo della distribuzione come descritto nel Reg.Tecnico ROK CUP 2025 art. 8

Check of the distribution as described in the Rok Cup Technical Regulations 2025 art 8

Contrôle de la distribution tel que décrit dans le règlement technique du trophée de la marque Rok Cup 2025 art. 8

ATTENTION

TUTTI LE PARTI DEL MOTORE DEVONO ESSERE ORIGINALI VORTEX ROK.

Né il motore né gli accessori possono essere in alcun modo modificati, per modifica si intende qualsiasi cambiamento di forma, contenuto o funzione, che rappresenti una condizione di differenza da quanto originariamente costruito (prodotto ed assemblato), inclusa l'aggiunta e/o l'asportazione di materiale. Tutte le misure dimensionali nei disegni tecnici si intendono in mm.

ALL THE ENGINE PARTS MUST BE ORIGINAL BY VORTEX ROK.

Neither engines nor accessories can be modified. By this we mean any shape, content or function changes which may differ from what originally produced (manufactured and assembled). Furthermore this includes any addition and /or removal of material.

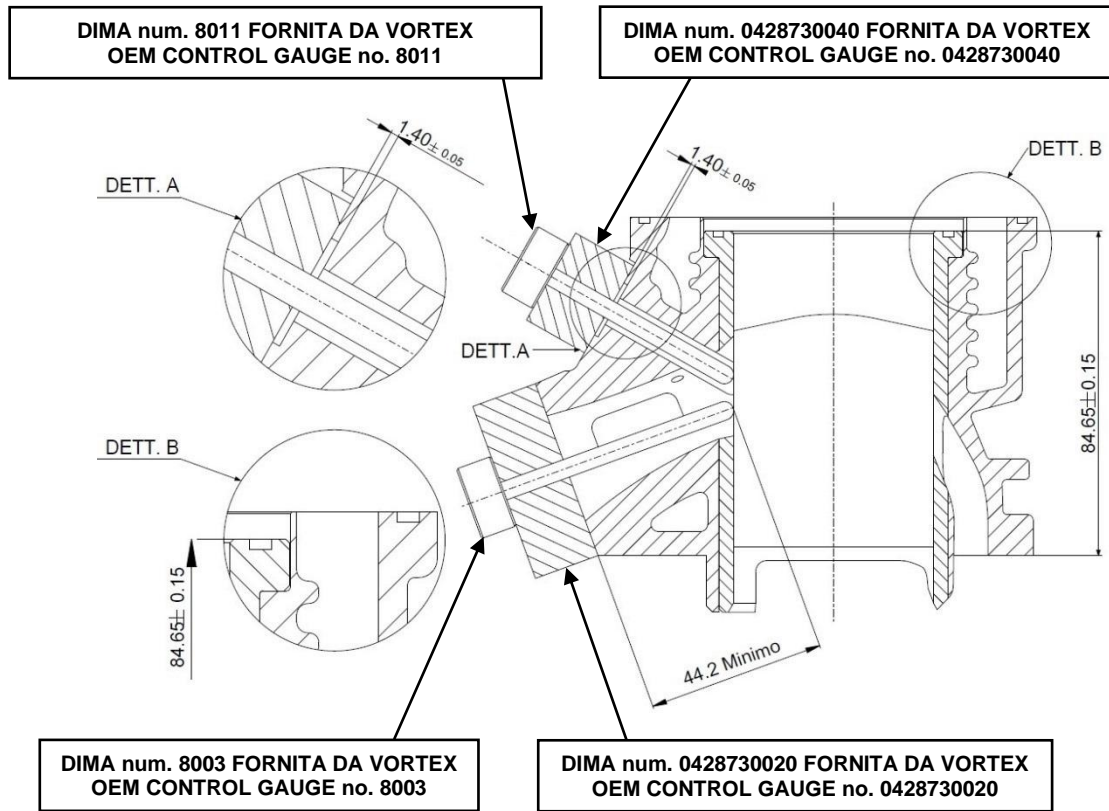
All dimensions in the technical drawings are in mm.

TOUTES LES PARTIES DU MOTEUR DOIVENT ÊTRE ORIGINALES VORTEX ROK.

Ni le moteur ni les accessoires peuvent être modifiés, qu'il s'agisse d'un changement de forme, de contenu ou de fonctionnement, représentant une condition de différence par rapport à sa construction d'origine (produit et assemblé), ci-inclus aussi l'addition et/ou l'enlèvement de matériaux. Toutes les cotes dans les dessins techniques sont en mm.

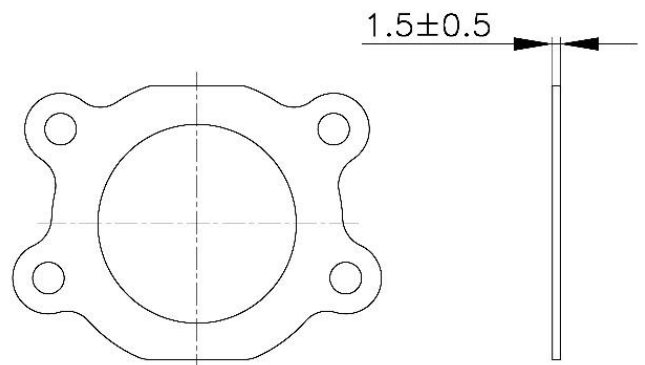
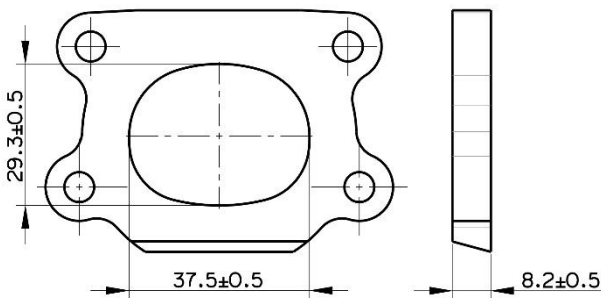
ROK GP JUNIOR 2025

SEZIONE DEL CILINDRO CON CANNA IN GHISA CYLINDER SECTION WITH CAST IRON LINER COUPE PAR SECTION DU CYLINDRE AVEC CHEMISE EN FONTE



DISTANZIALE SCARICO EXHAUST SPACER ENTRETOISE D'ÉCHAPPEMENT

GUARNIZIONE SCARICO EXHAUST GASKET JOINT D'ÉCHAPPEMENT



ATTENTION

TUTTI LE PARTI DEL MOTORE DEVONO ESSERE ORIGINALI VORTEX ROK.

Né il motore né gli accessori possono essere in alcun modo modificati, per modifica si intende qualsiasi cambiamento di forma, contenuto o funzione, che rappresenti una condizione di differenza da quanto originariamente costruito (prodotto ed assemblato), inclusa l'aggiunta e/o l'asportazione di materiale. Tutte le misure dimensionali nei disegni tecnici si intendono in mm.

ALL THE ENGINE PARTS MUST BE ORIGINAL BY VORTEX ROK.

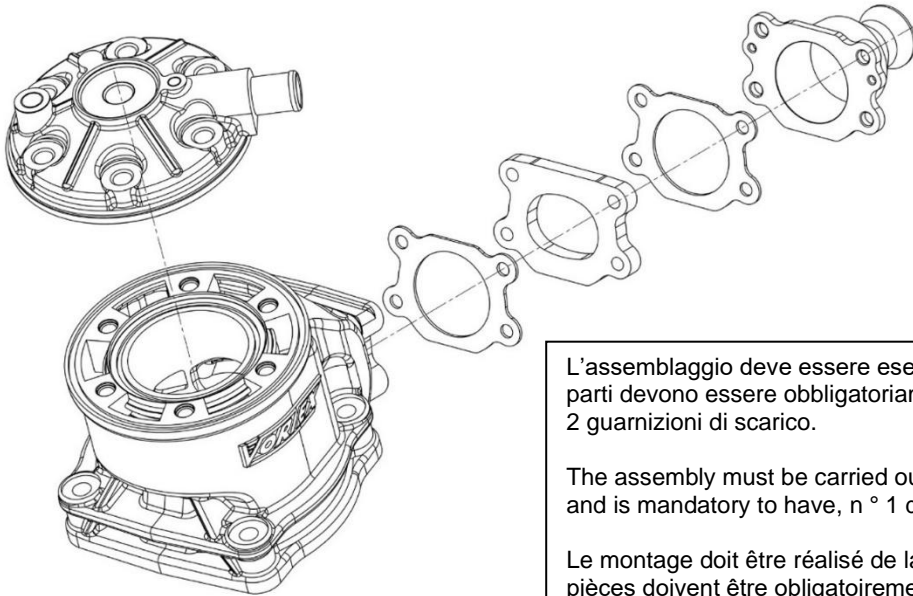
Neither engines nor accessories can be modified. By this we mean any shape, content or function changes which may differ from what originally produced (manufactured and assembled). Furthermore this includes any addition and /or removal of material.

All dimensions in the technical drawings are in mm.

TOUTES LES PARTIES DU MOTEUR DOIVENT ÊTRE ORIGINALES VORTEX ROK.

Ni le moteur ni les accessoires peuvent être modifiés, qu'il s'agisse d'un changement de forme, de contenu ou de fonctionnement, représentant une condition de différence par rapport à sa construction d'origine (produit et assemblé), ci-inclus aussi l'addition et/ou l'enlèvement de matériaux. Toutes les cotes dans les dessins techniques sont en mm.

MONTAGGIO DEL DISTANZIALE E DELLE GUARNIZIONI DI SCARICO
MOUNTING THE SPACER AND EXHAUST GASKETS
MONTAGE DE L'ENTRETOISE ET DES JOINTS D'ÉCHAPPEMENT

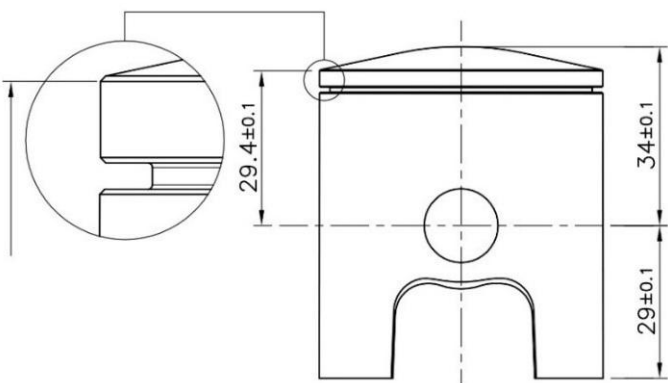


L'assemblaggio deve essere eseguito nel modo illustrato in figura e le parti devono essere obbligatoriamente, n° 1 distanziale di scarico e n° 2 guarnizioni di scarico.

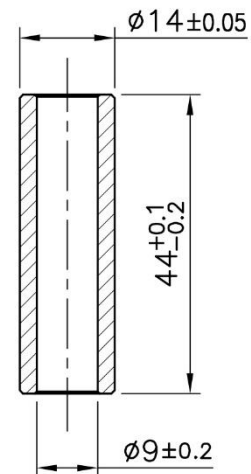
The assembly must be carried out in the manner illustrated in the figure and is mandatory to have, n° 1 drain spacer and n° 2 drain gaskets.

Le montage doit être réalisé de la manière illustrée sur la figure et les pièces doivent être obligatoirement, n° 1 entretoise d'échappement et n° 2 joints d'échappement.

PISTONE - SPINOTTO PISTONE
PISTON - PISTON PIN
PISTON - AXE DE PISTON



Peso – Weight – Poids
128g ±5g



Peso – Weight – Poids
30g Min.

ATTENTION

TUTTI LE PARTI DEL MOTORE DEVONO ESSERE ORIGINALI VORTEX ROK.

Né il motore né gli accessori possono essere in alcun modo modificati, per modifica si intende qualsiasi cambiamento di forma, contenuto o funzione, che rappresenti una condizione di differenza da quanto originariamente costruito (prodotto ed assemblato), inclusa l'aggiunta e/o l'asportazione di materiale. Tutte le misure dimensionali nei disegni tecnici si intendono in mm.

ALL THE ENGINE PARTS MUST BE ORIGINAL BY VORTEX ROK.

Neither engines nor accessories can be modified. By this we mean any shape, content or function changes which may differ from what originally produced (manufactured and assembled). Furthermore this includes any addition and /or removal of material.

All dimensions in the technical drawings are in mm.

TOUTES LES PARTIES DU MOTEUR DOIVENT ÊTRE ORIGINALES VORTEX ROK.

Ni le moteur ni les accessoires peuvent être modifiés, qu'il s'agisse d'un changement de forme, de contenu ou de fonctionnement, représentant une condition de différence par rapport à sa construction d'origine (produit et assemblé), ci-inclus aussi l'addition et/ou l'enlèvement de matériaux. Toutes les cotes dans les dessins techniques sont en mm.

**FOTO E MARCHIATURA DEL PISTONE
PICTURE AND MARKING OF THE PISTON
PHOTO ET MARQUAGE DU PISTON**

Obbligatorio avere il pistone marchiato VORTEX in fusione come da figura.
Mandatory to have the brand VORTEX cast piston as shown in the picture.
Obligatoire d'avoir le piston en fonte marque VORTEX comme sur la figure.

Obbligatorio avere il numero di CONCHIGLIA marchiato come da figura.
Mandatory to have the number of the mold cast as shown in the picture.
Il est obligatoire d'avoir le numéro de moule marqué comme indiqué sur la figure.

OPTION 1



OPTION 1



OPTION 2



OPTION 2



OPTION 3



OPTION 3



ATTENTION

TUTTI LE PARTI DEL MOTORE DEVONO ESSERE ORIGINALI VORTEX ROK.

Né il motore né gli accessori possono essere in alcun modo modificati, per modifica si intende qualsiasi cambiamento di forma, contenuto o funzione, che rappresenti una condizione di differenza da quanto originariamente costruito (prodotto ed assemblato), inclusa l'aggiunta e/o l'asportazione di materiale. Tutte le misure dimensionali nei disegni tecnici si intendono in mm.

ALL THE ENGINE PARTS MUST BE ORIGINAL BY VORTEX ROK.

Neither engines nor accessories can be modified. By this we mean any shape, content or function changes which may differ from what originally produced (manufactured and assembled). Furthermore this includes any addition and /or removal of material.

All dimensions in the technical drawings are in mm.

TOUTES LES PARTIES DU MOTEUR DOIVENT ETRE ORIGINALES VORTEX ROK.

Ni le moteur ni les accessoires peuvent être modifiés, qu'il s'agisse d'un changement de forme, de contenu ou de fonctionnement, représentant une condition de différence par rapport à sa construction d'origine (produit et assemblé), ci-inclus aussi l'addition et/ou l'enlèvement de matériaux. Toutes les cotes dans les dessins techniques sont en mm.

ROK GP JUNIOR 2025

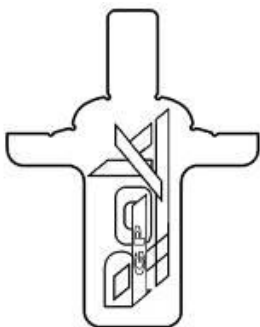
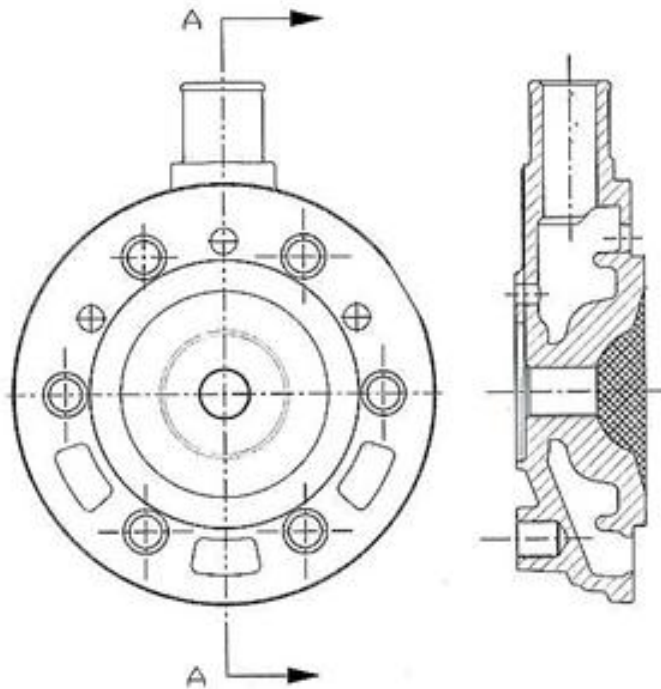
TESTA E CAMERA DI COMBUSTIONE CYLINDERHEAD AND COMBUSTION CHAMBER CULASSE ET CHAMBRE DE COMBUSTION

Volume della Camera di Combustione, misurato come descritto nel Reg.Tecnico ROK CUP 2025, art. 7

Combustion Chamber Volume: measured as described in the Rok Cup Technical Regulation 2025, art. 7

Volume de la Chambre de Combustion: mesurée comme décrit dans la règle technique ROK CUP 2025 art. 7

SQUISH THICKNESS – SQUISH - EPESSEUR DE SQUISH: 1mm Min.



DIMA CONTROLLO PROFILO CAMERA DI COMBUSTIONE

TEMPLATE FOR CHECKING THE COMBUSTION CHAMBER PROFILE

GABARIT POUR LA VERIFICATION DU PROFIL DE LA CHAMBRE DE COMBUSTION

ATTENTION

TUTTI LE PARTI DEL MOTORE DEVONO ESSERE ORIGINALI VORTEX ROK.

Né il motore né gli accessori possono essere in alcun modo modificati, per modifica si intende qualsiasi cambiamento di forma, contenuto o funzione, che rappresenti una condizione di differenza da quanto originariamente costruito (prodotto ed assemblato), inclusa l'aggiunta e/o l'asportazione di materiale. Tutte le misure dimensionali nei disegni tecnici si intendono in mm.

ALL THE ENGINE PARTS MUST BE ORIGINAL BY VORTEX ROK.

Neither engines nor accessories can be modified. By this we mean any shape, content or function changes which may differ from what originally produced (manufactured and assembled). Furthermore this includes any addition and /or removal of material.

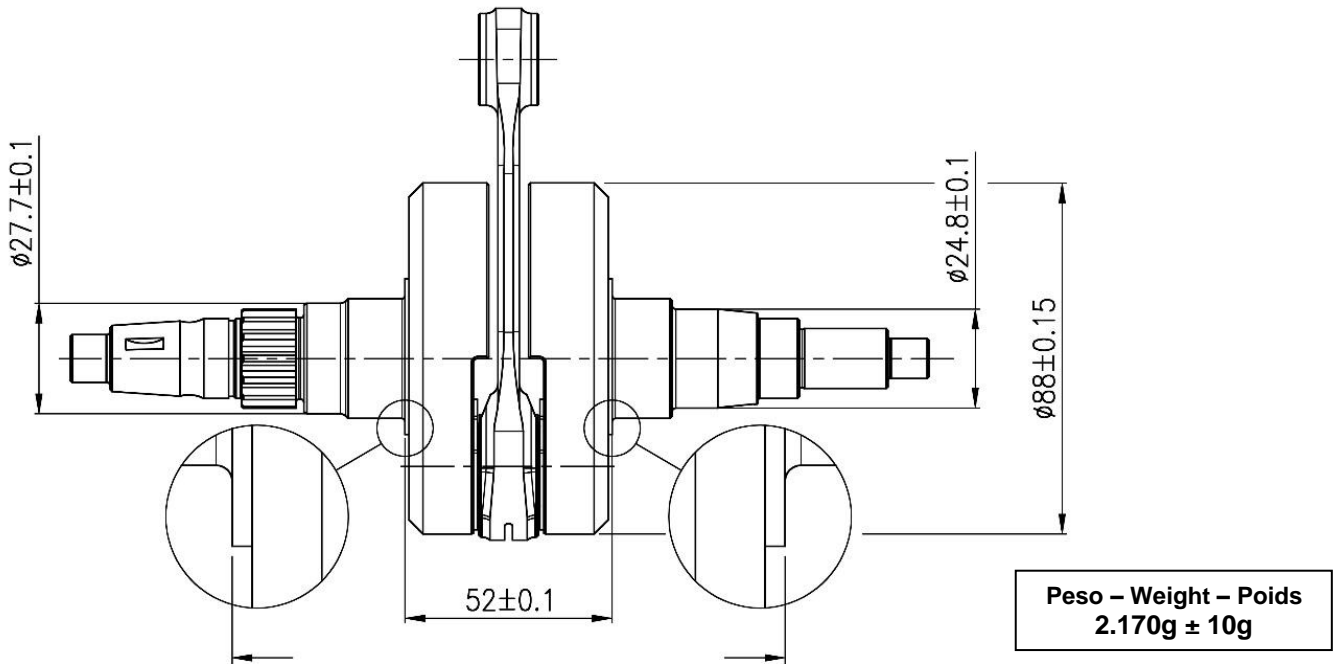
All dimensions in the technical drawings are in mm.

TOUTES LES PARTIES DU MOTEUR DOIVENT ETRE ORIGINALES VORTEX ROK.

Ni le moteur ni les accessoires peuvent être modifiés, qu'il s'agisse d'un changement de forme, de contenu ou de fonctionnement, représentant une condition de différence par rapport à sa construction d'origine (produit et assemblé), ci-inclus aussi l'addition et/ou l'enlèvement de matériaux. Toutes les cotes dans les dessins techniques sont en mm.

ROK GP JUNIOR 2025

ALBERO MOTORE E ASSE D'ACCOPIAMENTO CRANKSHAFT AND CRANKPIN VILEBREQUIN ET AXE DE VILLEBREQUIN



ATTENTION

TUTTI LE PARTI DEL MOTORE DEVONO ESSERE ORIGINALI VORTEX ROK.

Né il motore né gli accessori possono essere in alcun modo modificati, per modifica si intende qualsiasi cambiamento di forma, contenuto o funzione, che rappresenti una condizione di differenza da quanto originariamente costruito (prodotto ed assemblato), inclusa l'aggiunta e/o l'asportazione di materiale. Tutte le misure dimensionali nei disegni tecnici si intendono in mm.

ALL THE ENGINE PARTS MUST BE ORIGINAL BY VORTEX ROK.

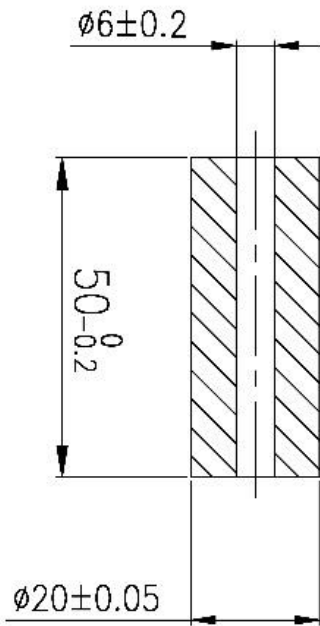
Neither engines nor accessories can be modified. By this we mean any shape, content or function changes which may differ from what originally produced (manufactured and assembled). Furthermore this includes any addition and /or removal of material.

All dimensions in the technical drawings are in mm.

TOUTES LES PARTIES DU MOTEUR DOIVENT ETRE ORIGINALES VORTEX ROK.

Ni le moteur ni les accessoires peuvent être modifiés, qu'il s'agisse d'un changement de forme, de contenu ou de fonctionnement, représentant une condition de différence par rapport à sa construction d'origine (produit et assemblé), ci-inclus aussi l'addition et/ou l'enlèvement de matériaux. Toutes les cotes dans les dessins techniques sont en mm.

ASSE DI ACCOPPIAMENTO
CRANK PIN
AXE DE FIXATION



Peso - Weight - Poids
 $111g \pm 1g$

OPTION 1



OPTION 2



OPTION 3



FOTO E TIMBRATURA DELLA BIELLA
PICTURES AND MARKING OF CONROD
PHOTO ET MARQUAGE DE LA BIELLE COUVE DROITE



ATTENTION

TUTTI LE PARTI DEL MOTORE DEVONO ESSERE ORIGINALI VORTEX ROK.

Né il motore né gli accessori possono essere in alcun modo modificati, per modifica si intende qualsiasi cambiamento di forma, contenuto o funzione, che rappresenti una condizione di differenza da quanto originariamente costruito (prodotto ed assemblato), inclusa l'aggiunta e/o l'asportazione di materiale. Tutte le misure dimensionali nei disegni tecnici si intendono in mm.

ALL THE ENGINE PARTS MUST BE ORIGINAL BY VORTEX ROK.

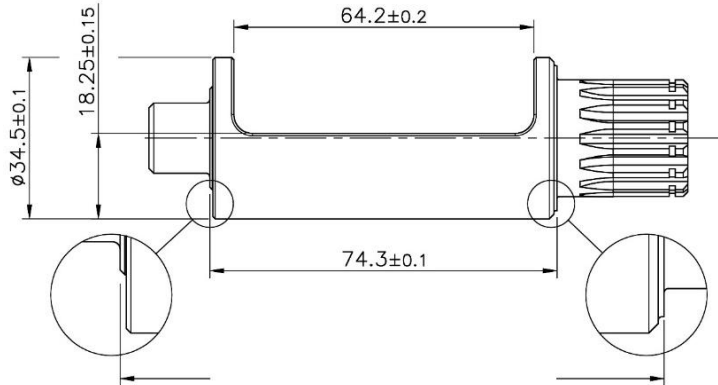
Neither engines nor accessories can be modified. By this we mean any shape, content or function changes which may differ from what originally produced (manufactured and assembled). Furthermore this includes any addition and /or removal of material.

All dimensions in the technical drawings are in mm.

TOUTES LES PARTIES DU MOTEUR DOIVENT ETRE ORIGINALES VORTEX ROK.

Ni le moteur ni les accessoires peuvent être modifiés, qu'il s'agisse d'un changement de forme, de contenu ou de fonctionnement, représentant une condition de différence par rapport à sa construction d'origine (produit et assemblé), ci-inclus aussi l'addition et/ou l'enlèvement de matériaux. Toutes les cotes dans les dessins techniques sont en mm.

**CONTRALBERO D'EQUILIBRATURA
BALANCER SHAFT
ARBRE D'EQUILIBRAGE**



**Peso – Weight – Poids
435g ±5g**

QUALSIASI STATO DEL MECCANISMO (ROTTURA, CONSUMO, ETC.), TALE DA DETERMINARE UN NON CORRETTO TRASCINAMENTO DEL CONTRALBERO, DEVE ESSERE CONSIDERATO NON IN REGOLA.

ANY OPERATING STATUS OF THE SYSTEM (FAILURE, BREAKAGE, WEAR, ETC.), SUCH AS TO DETERMINE AN INCORRECT DRIVING OF THE BALANCE SHAFT, MUST BE CONSIDERED NOT IN RULE.

N'IMPORTE QUEL ÉTAT DU MÉCANISME (RUPTURE, CONSOMMATION, ETC.), DETERMINE UNE CONDUITE INCORRECTE DE LA CONTRE-ARBRE, DOIT ÊTRE CONSIDÉRÉ NON RÉGULIER.

**FOTO DEL DETTAGLIO DELLA POSIZIONE PARAOLIO ALBERO MOTORE
DETAIL PHOTO OF THE CRANKSHAFT OIL SEAL POSITION
PHOTO DE DÉTAIL DE LA POSITION DU JOINT D'HUILE DU VILEBREQUIN**



ATTENTION

TUTTI LE PARTI DEL MOTORE DEVONO ESSERE ORIGINALI VORTEX ROK.

Né il motore né gli accessori possono essere in alcun modo modificati, per modifica si intende qualsiasi cambiamento di forma, contenuto o funzione, che rappresenti una condizione di differenza da quanto originariamente costruito (prodotto ed assemblato), inclusa l'aggiunta e/o l'asportazione di materiale. Tutte le misure dimensionali nei disegni tecnici si intendono in mm.

ALL THE ENGINE PARTS MUST BE ORIGINAL BY VORTEX ROK.

Neither engines nor accessories can be modified. By this we mean any shape, content or function changes which may differ from what originally produced (manufactured and assembled). Furthermore this includes any addition and /or removal of material.

All dimensions in the technical drawings are in mm.

TOUTES LES PARTIES DU MOTEUR DOIVENT ÊTRE ORIGINALES VORTEX ROK.

Ni le moteur ni les accessoires peuvent être modifiés, qu'il s'agisse d'un changement de forme, de contenu ou de fonctionnement, représentant une condition de différence par rapport à sa construction d'origine (produit et assemblé), ci-inclus aussi l'addition et/ou l'enlèvement de matériaux. Toutes les cotes dans les dessins techniques sont en mm.

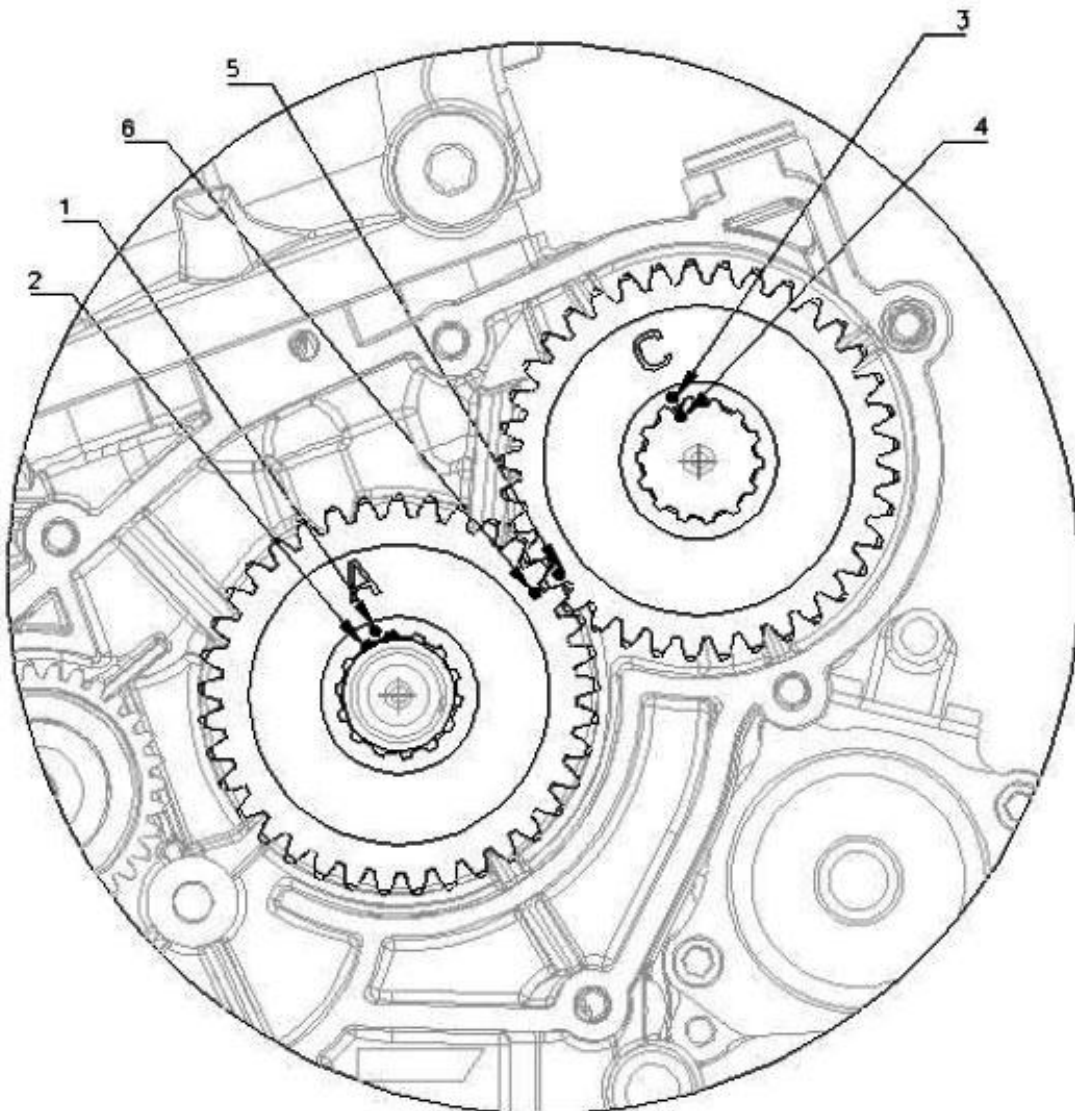
ROK GP JUNIOR 2025

FASATURA DELL'ALBERO DI BILANCIAMENTO

NEL DISEGNO RIPORTATO SOTTO, VI MOSTRIAMO IN DETTAGLIO LA POSIZIONE ORIGINALE (CHE DEVE ESSERE RISPETTATA) DELLA FASATURA DELL'ALBERO DI BILANCIAMENTO DEL MOTORE ROK.
AFFINCHÉ LA FASATURA SIA REGOLARE LE TACCHE DEGLI INGRANAGGI E DEL CONTRALBERO DEVONO CORRISPONDERE QUANDO IL PISTONE SI TROVA AL PUNTO MORTO SUPERIORE, COME INDICATO NEL DISEGNO.

BALANCER SHAFT PHASING

IN THE DRAWING BELOW, WE SHOW YOU IN DETAILS THE ORIGINAL POSITION (TO BE RESPECTED) OF THE BALANCER SHAFT PHASING IN THE ROK ENGINE.
AS THE TIMING SHOULD BE REGULAR THE NOTCHS OF THE GEARS AND THE BALANCER SHAFT SHOULD CORRESPOND WHEN THE PISTON IS AT THE DEAD UPPER POINT. AS SHOWED ON THE DRAWING.



ATTENTION

TUTTI LE PARTI DEL MOTORE DEVONO ESSERE ORIGINALI VORTEX ROK.

Né il motore né gli accessori possono essere in alcun modo modificati, per modifica si intende qualsiasi cambiamento di forma, contenuto o funzione, che rappresenti una condizione di differenza da quanto originariamente costruito (prodotto ed assemblato), inclusa l'aggiunta e/o l'asportazione di materiale. Tutte le misure dimensionali nei disegni tecnici si intendono in mm.

ALL THE ENGINE PARTS MUST BE ORIGINAL BY VORTEX ROK.

Neither engines nor accessories can be modified. By this we mean any shape, content or function changes which may differ from what originally produced (manufactured and assembled). Furthermore this includes any addition and /or removal of material.

All dimensions in the technical drawings are in mm.

TOUTES LES PARTIES DU MOTEUR DOIVENT ETRE ORIGINALES VORTEX ROK.

Ni le moteur ni les accessoires peuvent être modifiés, qu'il s'agisse d'un changement de forme, de contenu ou de fonctionnement, représentant une condition de différence par rapport à sa construction d'origine (produit et assemblé), ci-inclus aussi l'addition et/ou l'enlèvement de matériaux. Toutes les cotes dans les dessins techniques sont en mm.

ROK GP JUNIOR 2025

DETTAGLIO DISTANZIALE INGRANAGGIO CONTRALBERO
DETAIL OF COUNTERSHAFT GEAR SPACER
DETAIL D'ESPACEMENT DE L'ENGRENAGE DE L'ARBRE DE TRANSMISSION

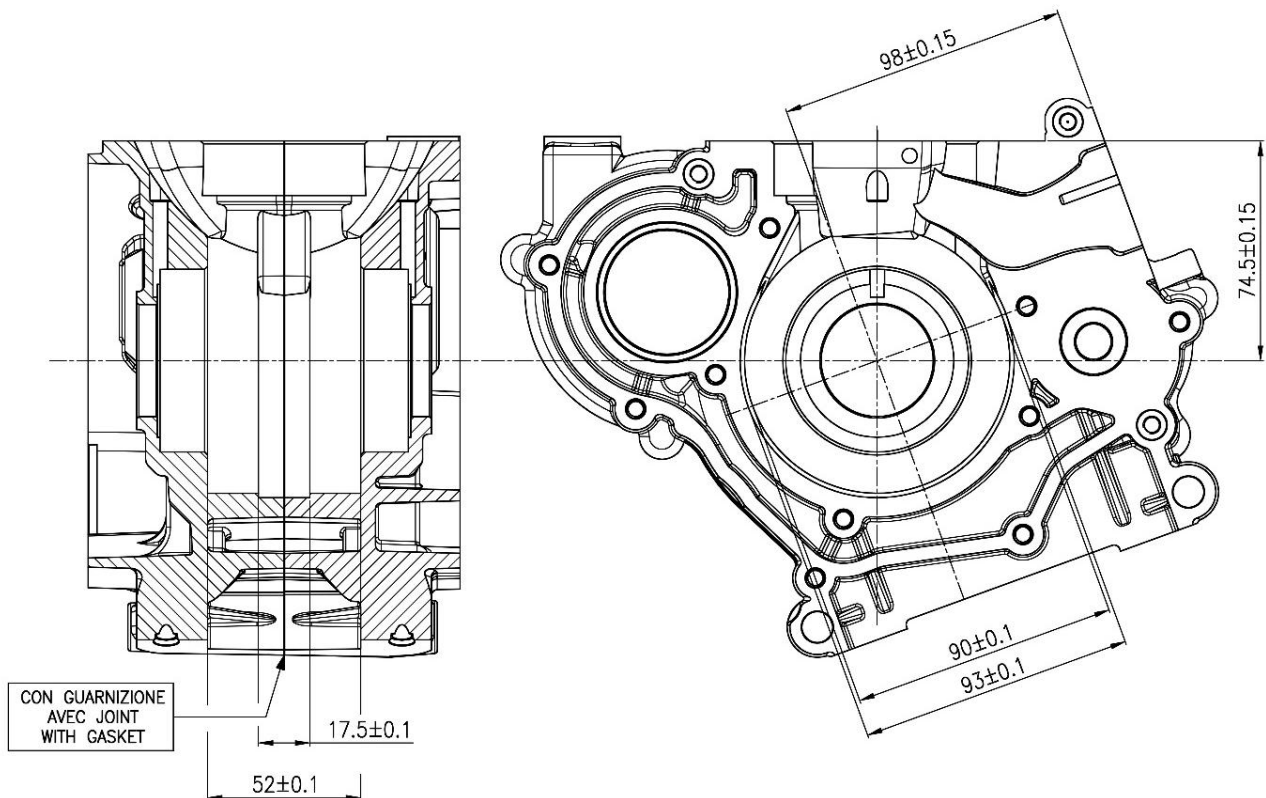
OPTION 1



OPTION 2



VISTA INTERNA DEL CARTER
INTERIOR VIEW OF THE CRANKCASE
VUE DE LA PARTIE INTERIEURE DU CARTER



ATTENTION

TUTTI LE PARTI DEL MOTORE DEVONO ESSERE ORIGINALI VORTEX ROK.

Né il motore né gli accessori possono essere in alcun modo modificati, per modifica si intende qualsiasi cambiamento di forma, contenuto o funzione, che rappresenti una condizione di differenza da quanto originariamente costruito (prodotto ed assemblato), inclusa l'aggiunta e/o l'asportazione di materiale. Tutte le misure dimensionali nei disegni tecnici si intendono in mm.

ALL THE ENGINE PARTS MUST BE ORIGINAL BY VORTEX ROK.

Neither engines nor accessories can be modified. By this we mean any shape, content or function changes which may differ from what originally produced (manufactured and assembled). Furthermore this includes any addition and /or removal of material.

All dimensions in the technical drawings are in mm.

TOUTES LES PARTIES DU MOTEUR DOIVENT ETRE ORIGINALES VORTEX ROK.

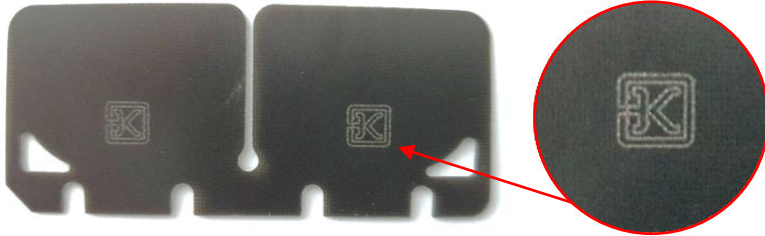
Ni le moteur ni les accessoires peuvent être modifiés, qu'il s'agisse d'un changement de forme, de contenu ou de fonctionnement, représentant une condition de différence par rapport à sa construction d'origine (produit et assemblé), ci-inclus aussi l'addition et/ou l'enlèvement de matériaux. Toutes les cotes dans les dessins techniques sont en mm.

CUSCINETTI ALBERO MOTORE CRANKSHAFT BEARINGS PALIERS DE VILEBREQUIN		
TIPO TYPE TYPE	DIMENSIONI DIMENSION DIMENSIONS	CARATTERISTICHE CHARACTERISTICS CARACTÉRISTIQUES
Marca libera / Free brand / Marque libre 6206.C4	30 x 16 x 62 mm	Sfere in acciaio / Steel balls / Billes d'acier 9
CUSCINETTI CONTRALBERO D'EQUILIBRATURA BALANCER SHAFT BEARINGS PALIERS DE ARBRE D'EQUILIBRAGE		
TIPO TYPE TYPE	DIMENSIONI DIMENSION DIMENSIONS	CARATTERISTICHE CHARACTERISTICS CARACTÉRISTIQUES
Marca libera / Free brand / Marque libre 6005.C4	25 x 12 x 47 mm	Sfere in acciaio / Steel balls / Billes d'acier 10
Marca libera / Free brand / Marque libre 6302.C4	15 x 13 x 42 mm	Sfere in acciaio / Steel balls / Billes d'acier 7
DISEGNO DEL PACCO LAMELLARE DRAWING OF REED BLOCK DESSIN DU PYRAMIDE CLAPETS		DISEGNO DEL CONVOGLIATORE DRAWING OF REED VALVE COVER DESSIN DU COUVERCLE DE LA BOÎTE À CLAPETS

ATTENTION	TUTTI LE PARTI DEL MOTORE DEVONO ESSERE ORIGINALI VORTEX ROK.
	Né il motore né gli accessori possono essere in alcun modo modificati, per modifica si intende qualsiasi cambiamento di forma, contenuto o funzione, che rappresenti una condizione di differenza da quanto originariamente costruito (prodotto ed assemblato), inclusa l'aggiunta e/o l'asportazione di materiale. Tutte le misure dimensionali nei disegni tecnici si intendono in mm.
	ALL THE ENGINE PARTS MUST BE ORIGINAL BY VORTEX ROK.
	Neither engines nor accessories can be modified. By this we mean any shape, content or function changes which may differ from what originally produced (manufactured and assembled). Furthermore this includes any addition and /or removal of material.
	All dimensions in the technical drawings are in mm.
	TOUTES LES PARTIES DU MOTEUR DOIVENT ÊTRE ORIGINALES VORTEX ROK.
	Ni le moteur ni les accessoires peuvent être modifiés, qu'il s'agisse d'un changement de forme, de contenu ou de fonctionnement, représentant une condition de différence par rapport à sa construction d'origine (produit et assemblé), ci-inclus aussi l'addition et/ou l'enlèvement de matériaux. Toutes les cotes dans les dessins techniques sont en mm.

ROK GP JUNIOR 2025

FOTO E TIMBRATURA DELLE LAMELLE PICTURES AND MARKING OF THE REEDS PHOTO ET MARQUAGE DU CLAPETTES



**SPESORE MINIMO DELLE LAMELLE
REED PETALS MINIMUM THICKNESS
EPAISSEUR MINIMALE DE CLAPETTES**

0.29MM

- LE LAMELLE IN FIBRA DI VETRO DEVONO ESSERE ENTRAMBE, OBBLIGATORIAMENTE, ORIGINALI E MARCHIATE OTK COME INDICATO IN FOTO.

FIBER GLASS REED PETALS MUST BE BOTH, MANDATORY, ORIGINAL AND BRANDED OTK AS SHOWN IN THE PICTURE.

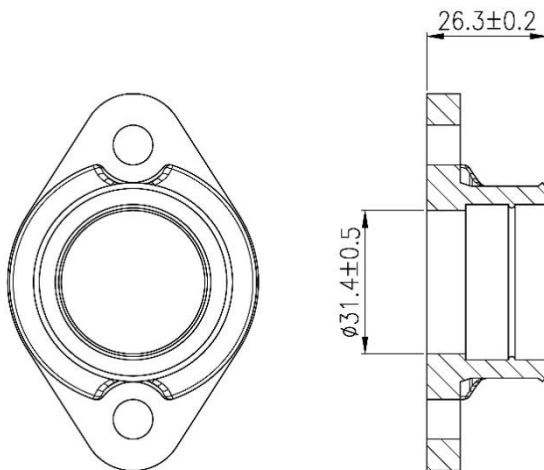
LES CLAPETTES DE FIBRE DE VERRE DOIVENT ÊTRE LES DEUX, ORIGINALEMENT ET MARQUES OTK COMME INDIQUÉ SUR LA FIGURE.

- NON E' POSSIBILE AGGIUNGERE NESSUNO RINFORZO (BALESTRINO) SULLE LAMELLE

IT'S NOT ALLOWED TO ADD ANY REINFORCEMENT (STOPPER) ON THE PETALS

N'EST PAS POSSIBLE AJOUTER AUCUN RENFORT (RESSORT A LAMES) SUR LES CLAPETS

COLLETTORE DI ASPIRAZIONE INTAKE MANIFOLD COLLETEUR D'ASPIRATION



ATTENTION

TUTTI LE PARTI DEL MOTORE DEVONO ESSERE ORIGINALI VORTEX ROK.

Né il motore né gli accessori possono essere in alcun modo modificati, per modifica si intende qualsiasi cambiamento di forma, contenuto o funzione, che rappresenti una condizione di differenza da quanto originariamente costruito (prodotto ed assemblato), inclusa l'aggiunta e/o l'asportazione di materiale. Tutte le misure dimensionali nei disegni tecnici si intendono in mm.

ALL THE ENGINE PARTS MUST BE ORIGINAL BY VORTEX ROK.

Neither engines nor accessories can be modified. By this we mean any shape, content or function changes which may differ from what originally produced (manufactured and assembled). Furthermore this includes any addition and /or removal of material.

All dimensions in the technical drawings are in mm.

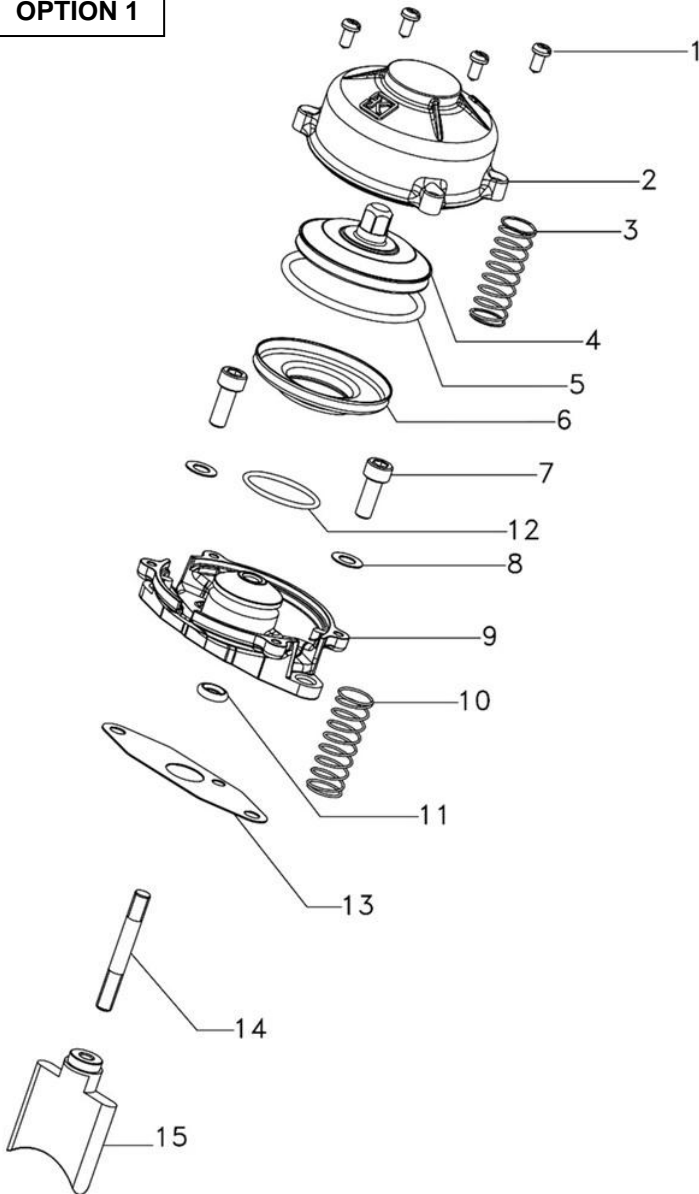
TOUTES LES PARTIES DU MOTEUR DOIVENT ÊTRE ORIGINALES VORTEX ROK.

Ni le moteur ni les accessoires peuvent être modifiés, qu'il s'agisse d'un changement de forme, de contenu ou de fonctionnement, représentant une condition de différence par rapport à sa construction d'origine (produit et assemblé), ci-inclus aussi l'addition et/ou l'enlèvement de matériaux. Toutes les cotes dans les dessins techniques sont en mm.

ROK GP JUNIOR 2025

VALVOLA PARZIALIZZATRICE PNEUMATICA CON DOPPIA MOLLA DI COMPRESSIONE PNEUMATIC POWER VALVE WITH DOUBLE COMPRESSION SPRING VALVE DE PUISSANCE PNEUMATIQUE AVEC DOUBLE RESSORT COMPRESSION

OPTION 1



- | | |
|-----|--|
| 1- | VITI DI FISSAGGIO
FIXING SCREWS
VIS DE FIXATION |
| 2- | COPERCHIO VALVOLA
VALVE COVER
CHAP
E VALVE |
| 3- | MOLLA COMPRESSIONE CODICE W10171/KF
COMPRESSION SPRING PART NO. W10171/KF
RESSORT COMPRESSION CODE W10171/KF |
| 4- | PISTONCINO VALVOLA SCARICO
EXHAUST VALVE PISTON
PISTON VALVE ECHAP. |
| 5- | MOLLA TENUTA
HOSE SPRING
RESSORT TENUE |
| 6- | POLMONE
BELLOWS
POUMON |
| 7- | VITE M6x20
SCREW M6x20
VIS M6x20 |
| 8- | RONDELLA
WASHER
RONDELLE |
| 9- | ALLOGGIO VALVOLA
VALVE HOUSING
SIEGE VALVE |
| 10- | MOLLA COMPRESSIONE CODICE W10171/KF
COMPRESSION SPRING PART NO. W10171/KF
RESSORT COMPRESSION CODE W10171/KF |
| 11- | O-RING GOMMA
O-RING RUBBER
O-RING CAOUTCHOUC |
| 12- | MOLLA TENUTA
HOSE SPRING
RESSORT TENUE |
| 13- | GUARNIZIONE
GASKET
JOINT |
| 14- | PRIGIONIERO
STUD
GOUJON |
| 15- | VALVOLA SCARICO
EXHAUST VALVE
VALVE DE PUISSANCE |

NUMERO DI PARTI: 20
PARTS QUANTITY: 20
NOMBRE DE PIÈCES COMPOSANTES: 20

E' CONSENTITO IL SOLO UTILIZZO DELLA DOPPIA MOLLA DI COMPRESSIONE CODICE W10171/KF
IT IS ALLOWED TO USE ONLY THE DOUBLE COMPRESSION SPRINGS WHOSE PART NO. W10171/KF
IL N'EST POSSIBLE Q'UTILISER LE DOUBLE RESSORT DE COMPRESSION AVEC LE CODE W10171/KF

ATTENTION

TUTTI LE PARTI DEL MOTORE DEVONO ESSERE ORIGINALI VORTEX ROK.

Né il motore né gli accessori possono essere in alcun modo modificati, per modifica si intende qualsiasi cambiamento di forma, contenuto o funzione, che rappresenti una condizione di differenza da quanto originariamente costruito (prodotto ed assemblato), inclusa l'aggiunta e/o l'asportazione di materiale. Tutte le misure dimensionali nei disegni tecnici si intendono in mm.

ALL THE ENGINE PARTS MUST BE ORIGINAL BY VORTEX ROK.

Neither engines nor accessories can be modified. By this we mean any shape, content or function changes which may differ from what originally produced (manufactured and assembled). Furthermore this includes any addition and /or removal of material.

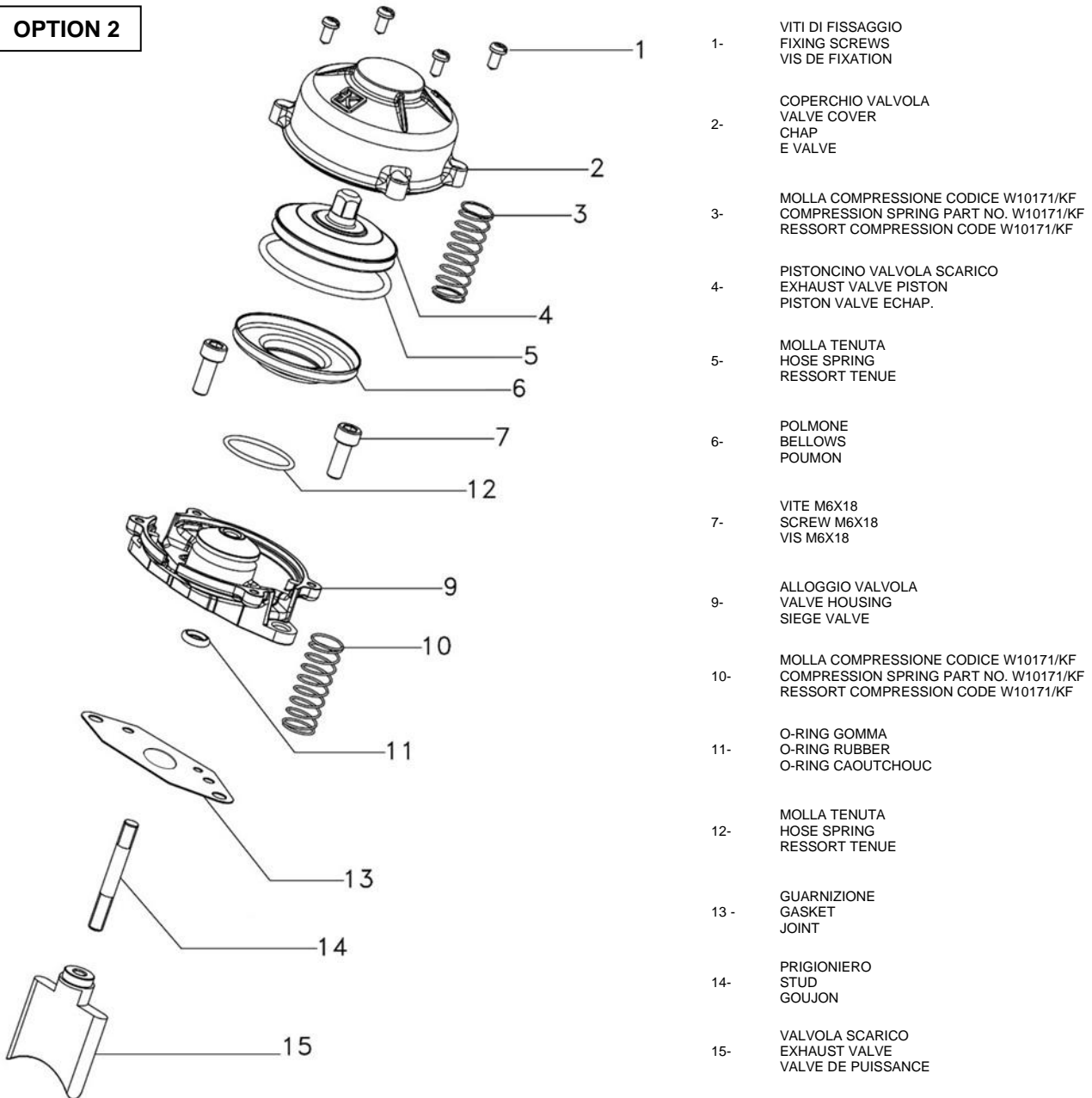
All dimensions in the technical drawings are in mm.

TOUTES LES PARTIES DU MOTEUR DOIVENT ETRE ORIGINALES VORTEX ROK.

Ni le moteur ni les accessoires peuvent être modifiés, qu'il s'agisse d'un changement de forme, de contenu ou de fonctionnement, représentant une condition de différence par rapport à sa construction d'origine (produit et assemblé), ci-inclus aussi l'addition et/ou l'enlèvement de matériaux. Toutes les cotes dans les dessins techniques sont en mm.

VALVOLA PARZIALIZZATRICE PNEUMATICA CON DOPPIA MOLLA DI COMPRESSIONE
PNEUMATIC POWER VALVE WITH DOUBLE COMPRESSION SPRING
VALVE DE PUISSANCE PNEUMATIQUE AVEC DOUBLE RESSORT COMPRESSION

OPTION 2



- 1- VITI DI FISSAGGIO
FIXING SCREWS
VIS DE FIXATION
- 2- COPERCHIO VALVOLA
VALVE COVER
CHAP
E VALVE
- 3- MOLLA COMPRESIONE CODICE W10171/KF
COMPRESSION SPRING PART NO. W10171/KF
RESSORT COMPRESSION CODE W10171/KF
- 4- PISTONCINO VALVOLA SCARICO
EXHAUST VALVE PISTON
PISTON VALVE ECHAP.
- 5- MOLLA TENUTA
HOSE SPRING
RESSORT TENUE
- 6- POLMONE
BELLOWS
POUMON
- 7- VITE M6X18
SCREW M6X18
VIS M6X18
- 9- ALLOGGIO VALVOLA
VALVE HOUSING
SIEGE VALVE
- 10- MOLLA COMPRESIONE CODICE W10171/KF
COMPRESSION SPRING PART NO. W10171/KF
RESSORT COMPRESSION CODE W10171/KF
- 11- O-RING GOMMA
O-RING RUBBER
O-RING CAOUTCHOUC
- 12- MOLLA TENUTA
HOSE SPRING
RESSORT TENUE
- 13- GUARNIZIONE
GASKET
JOINT
- 14- PRIGIONIERO
STUD
GOUJON
- 15- VALVOLA SCARICO
EXHAUST VALVE
VALVE DE PUISSANCE

NUMERO DI PARTI: 18
PARTS QUANTITY:
18

E' CONSENTITO IL SOLO UTILIZZO DELLA DOPPIA MOLLA DI COMPRESIONE CODICE W10171/KF
IT IS ALLOWED TO USE ONLY THE DOUBLE COMPRESSION SPRINGS WHOSE PART NO. W10171/KF
IL N'EST POSSIBLE Q'UTILISER LE DOUBLE RESSORT DE COMPRESSION AVEC LE CODE W10171/KF

ATTENTION

TUTTI LE PARTI DEL MOTORE DEVONO ESSERE ORIGINALI VORTEX ROK.

Né il motore né gli accessori possono essere in alcun modo modificati, per modifica si intende qualsiasi cambiamento di forma, contenuto o funzione, che rappresenti una condizione di differenza da quanto originariamente costruito (prodotto ed assemblato), inclusa l'aggiunta e/o l'asportazione di materiale. Tutte le misure dimensionali nei disegni tecnici si intendono in mm.

ALL THE ENGINE PARTS MUST BE ORIGINAL BY VORTEX ROK.

Neither engines nor accessories can be modified. By this we mean any shape, content or function changes which may differ from what originally produced (manufactured and assembled). Furthermore this includes any addition and /or removal of material.

All dimensions in the technical drawings are in mm.

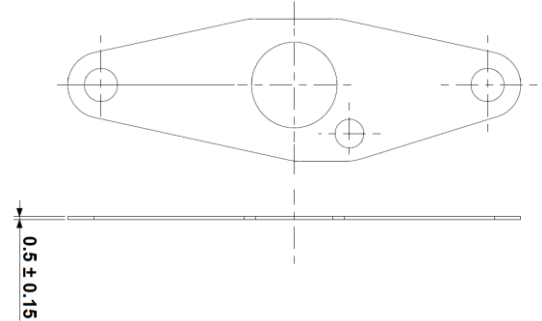
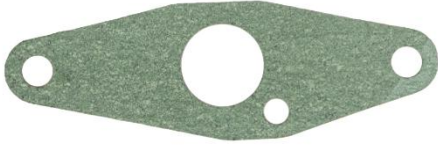
TOUTES LES PARTIES DU MOTEUR DOIVENT ETRE ORIGINALES VORTEX ROK.

Ni le moteur ni les accessoires peuvent être modifiés, qu'il s'agisse d'un changement de forme, de contenu ou de fonctionnement, représentant une condition de différence par rapport à sa construction d'origine (produit et assemblé), ci-inclus aussi l'addition et/ou l'enlèvement de matériaux. Toutes les cotes dans les dessins techniques sont en mm.

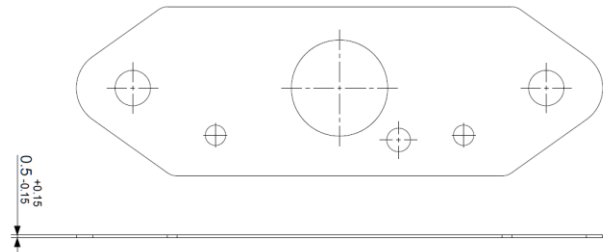
ROK GP JUNIOR 2025

ALLOGGIO VALVOLA E GUARNIZIONE VALVOLA DI SCARICO EXHAUST VALVE GASKET JOINT SOUPEPE DE DECHARGE

OPTION 1



OPTION 2



ATTENTION

TUTTI LE PARTI DEL MOTORE DEVONO ESSERE ORIGINALI VORTEX ROK.

Né il motore né gli accessori possono essere in alcun modo modificati, per modifica si intende qualsiasi cambiamento di forma, contenuto o funzione, che rappresenti una condizione di differenza da quanto originariamente costruito (prodotto ed assemblato), inclusa l'aggiunta e/o l'asportazione di materiale. Tutte le misure dimensionali nei disegni tecnici si intendono in mm.

ALL THE ENGINE PARTS MUST BE ORIGINAL BY VORTEX ROK.

Neither engines nor accessories can be modified. By this we mean any shape, content or function changes which may differ from what originally produced (manufactured and assembled). Furthermore this includes any addition and /or removal of material.

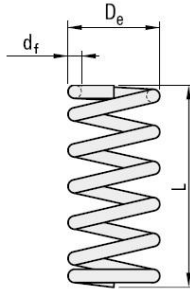
All dimensions in the technical drawings are in mm.

TOUTES LES PARTIES DU MOTEUR DOIVENT ETRE ORIGINALES VORTEX ROK.

Ni le moteur ni les accessoires peuvent être modifiés, qu'il s'agisse d'un changement de forme, de contenu ou de fonctionnement, représentant une condition de différence par rapport à sa construction d'origine (produit et assemblé), ci-inclus aussi l'addition et/ou l'enlèvement de matériaux. Toutes les cotes dans les dessins techniques sont en mm.

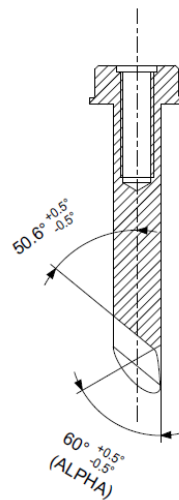
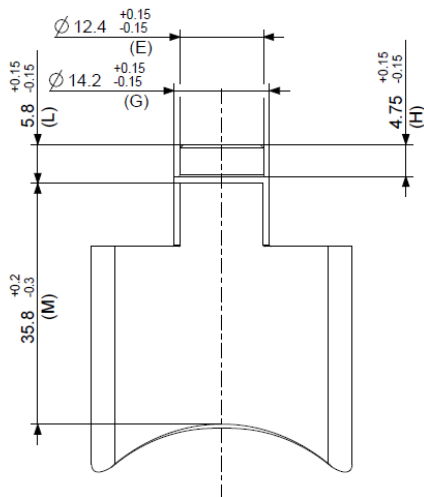
ROK GP JUNIOR 2025

MOLLA DI COMPRESSIONE VALVOLA PARZIALIZZATRICE PNEUMATICA COMPRESSION SPRING PNEUMATIC POWER VALVE RESSORT COMPRESSION VALVE DE PUISSANCE PNEUMATIQUE

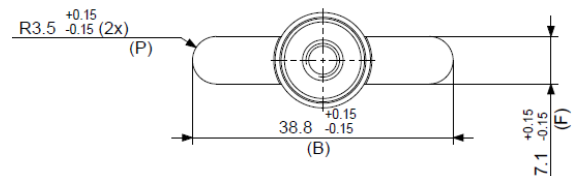
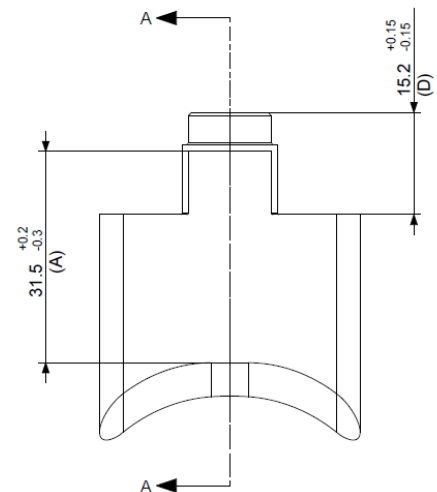


d_f	0.8 mm	± 0.03
D_e	14 mm	± 0.1
L	40 mm	± 1.5
N	5	
N= numero spire		

GHIGLIOTTINA VALVOLA DI SCARICO EXHAUST SLIDE VALVE VALVE D'ÉCHAPPEMENT



SEZ. A-A



ATTENTION

TUTTI LE PARTI DEL MOTORE DEVONO ESSERE ORIGINALI VORTEX ROK.

Né il motore né gli accessori possono essere in alcun modo modificati, per modifica si intende qualsiasi cambiamento di forma, contenuto o funzione, che rappresenti una condizione di differenza da quanto originariamente costruito (prodotto ed assemblato), inclusa l'aggiunta e/o l'asportazione di materiale. Tutte le misure dimensionali nei disegni tecnici si intendono in mm.

ALL THE ENGINE PARTS MUST BE ORIGINAL BY VORTEX ROK.

Neither engines nor accessories can be modified. By this we mean any shape, content or function changes which may differ from what originally produced (manufactured and assembled). Furthermore this includes any addition and /or removal of material.

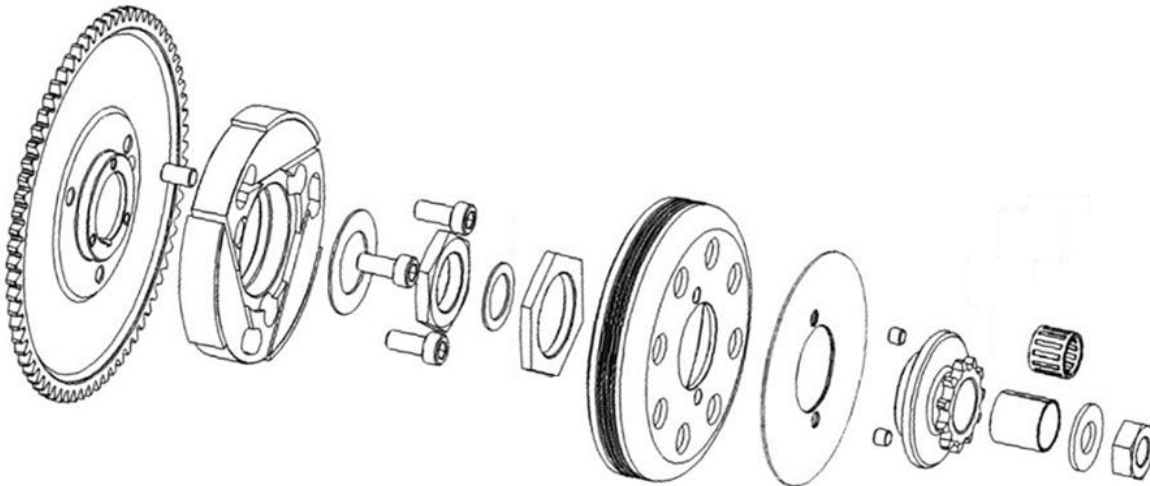
All dimensions in the technical drawings are in mm.

TOUTES LES PARTIES DU MOTEUR DOIVENT ÊTRE ORIGINALES VORTEX ROK.

Ni le moteur ni les accessoires peuvent être modifiés, qu'il s'agisse d'un changement de forme, de contenu ou de fonctionnement, représentant une condition de différence par rapport à sa construction d'origine (produit et assemblé), ci-inclus aussi l'addition et/ou l'enlèvement de matériaux. Toutes les cotes dans les dessins techniques sont en mm.

DESCRIZIONE DELLA FRIZIONE E RAPPRESENTAZIONE DELLE PARTI
CLUTCH DESCRIPTION AND PARTS SKETCH
DESCRIPTION DE L'EMBRAYAGE ET ESQUISSE DES PIÈCES

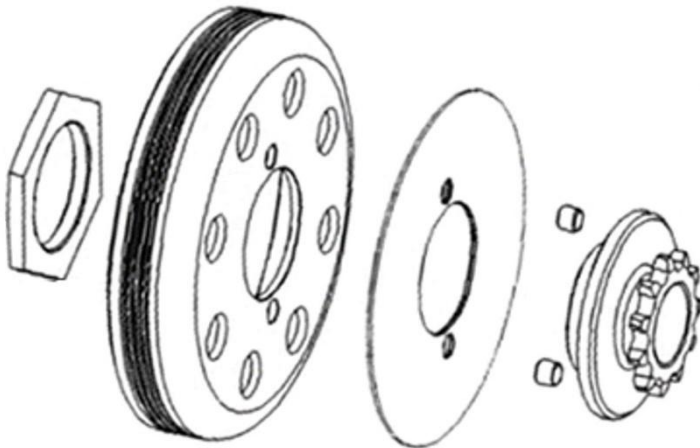
Z11-Z12-Z13 – CATENA PASSO 219
 Z11-Z12-Z13 – CHAIN TYPE 219
 Z11-Z12-Z13 – CHAÎNE TYPE 219



NUMERO DI PARTI: **19**
 PARTS QUANTITY: **19**
 NOMBRE DE PIÈCES COMPOSANTES: **19**

PESO DELLA FRIZIONE COMPLETA DI INGRANAGGIO AVVIAMENTO E PROTEZIONE: **913g Min.**
 WEIGHT OF THE COMPLETE CLUTCH WITH STARTING GEAR AND PROTECTION: **913g Min.**
 POIDS DE L'EMBRAYAGE COMPLETE AVEC ENGRENAGE DEMARRAGE ET PROTECTION: **913g Min.**

REGIME DI ATTACCO (MASSIMO) VERIFICABILE IN OGNI MOMENTO DELLA MANIFESTAZIONE: **4000RPM**
 ENGAGEMENT SPEED (MAXIMUM) CAN BE VERIFIED IN EVERY MOMENT OF THE EVENT: **4000RPM**
 VITESSE DE ENTRAINEMENT (MAXIMUM) VERIFIABLE DANS TOUS LES MOMENTS DE LA MANIFESTATION: **4000RPM**



NUMERO DI PARTI: **6**
 PARTS QUANTITY: **6**
 NOMBRE DE PIÈCES COMPOSANTES: **6**

PESO DELLA CAMPANA COMPLETA DI PIGNONE: **280g Min.**
 WEIGHT OF THE CLUTCH HOUSING WITH SPROCKET: **280g Min.**
 POIDS DE LA CLOCHE D'EMBRAYAGE AVEC PIGNON: **280g Min.**

ATTENTION

TUTTI LE PARTI DEL MOTORE DEVONO ESSERE ORIGINALI VORTEX ROK.

Né il motore né gli accessori possono essere in alcun modo modificati, per modifica si intende qualsiasi cambiamento di forma, contenuto o funzione, che rappresenti una condizione di differenza da quanto originariamente costruito (prodotto ed assemblato), inclusa l'aggiunta e/o l'asportazione di materiale. Tutte le misure dimensionali nei disegni tecnici si intendono in mm.

ALL THE ENGINE PARTS MUST BE ORIGINAL BY VORTEX ROK.

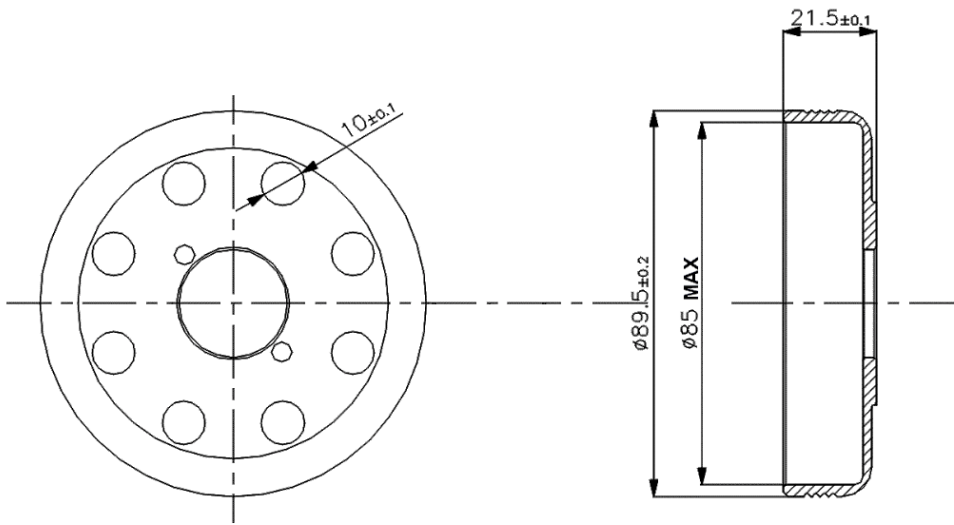
Neither engines nor accessories can be modified. By this we mean any shape, content or function changes which may differ from what originally produced (manufactured and assembled). Furthermore this includes any addition and /or removal of material.

All dimensions in the technical drawings are in mm.

TOUTES LES PARTIES DU MOTEUR DOIVENT ÊTRE ORIGINALES VORTEX ROK.

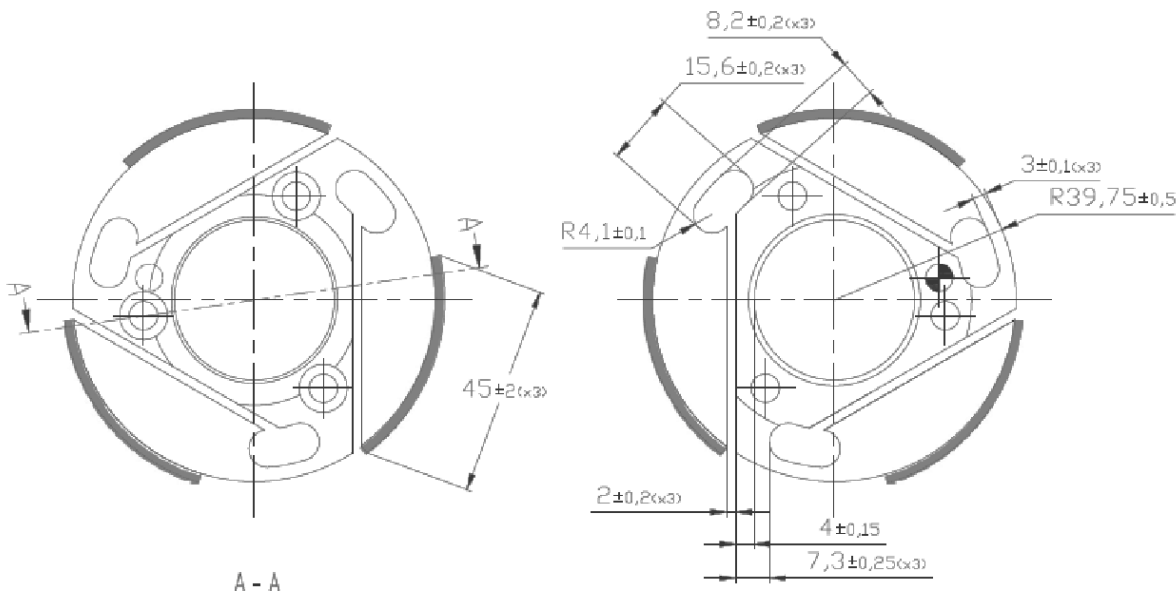
Ni le moteur ni les accessoires peuvent être modifiés, qu'il s'agisse d'un changement de forme, de contenu ou de fonctionnement, représentant une condition de différence par rapport à sa construction d'origine (produit et assemblé), ci-inclus aussi l'addition et/ou l'enlèvement de matériaux. Toutes les cotes dans les dessins techniques sont en mm.

**CAMPANA FRIZIONE / ROTORE FRIZIONE
CLUTCH HOUSING / CLUTCH ROTOR
CLOCHE D'EMBRAYAGE / ROTOR EMBRAYAGE**



**PESO DELLA CAMPANA
WEIGHT OF CLUTCH HOUSING
POIDS CLOCHE D'EMBRAYAGE**

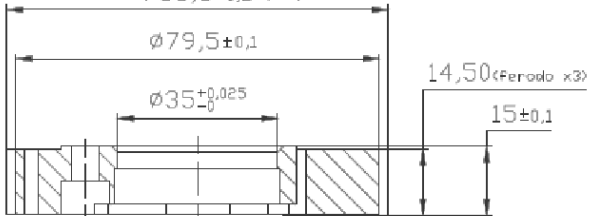
184g +/- 5g



A - A

Ø83 minimum (used)

Ø83,5±0,2 (new)



**PESO DEL ROTORE FRIZIONE
WEIGHT OF CLUTCH ROTOR
POIDS ROTOR EMBRAYAGE**

356g +/- 10g

ATTENTION

TUTTI LE PARTI DEL MOTORE DEVONO ESSERE ORIGINALI VORTEX ROK.

Né il motore né gli accessori possono essere in alcun modo modificati, per modifica si intende qualsiasi cambiamento di forma, contenuto o funzione, che rappresenti una condizione di differenza da quanto originariamente costruito (prodotto ed assemblato), inclusa l'aggiunta e/o l'asportazione di materiale. Tutte le misure dimensionali nei disegni tecnici si intendono in mm.

ALL THE ENGINE PARTS MUST BE ORIGINAL BY VORTEX ROK.

Neither engines nor accessories can be modified. By this we mean any shape, content or function changes which may differ from what originally produced (manufactured and assembled). Furthermore this includes any addition and /or removal of material.

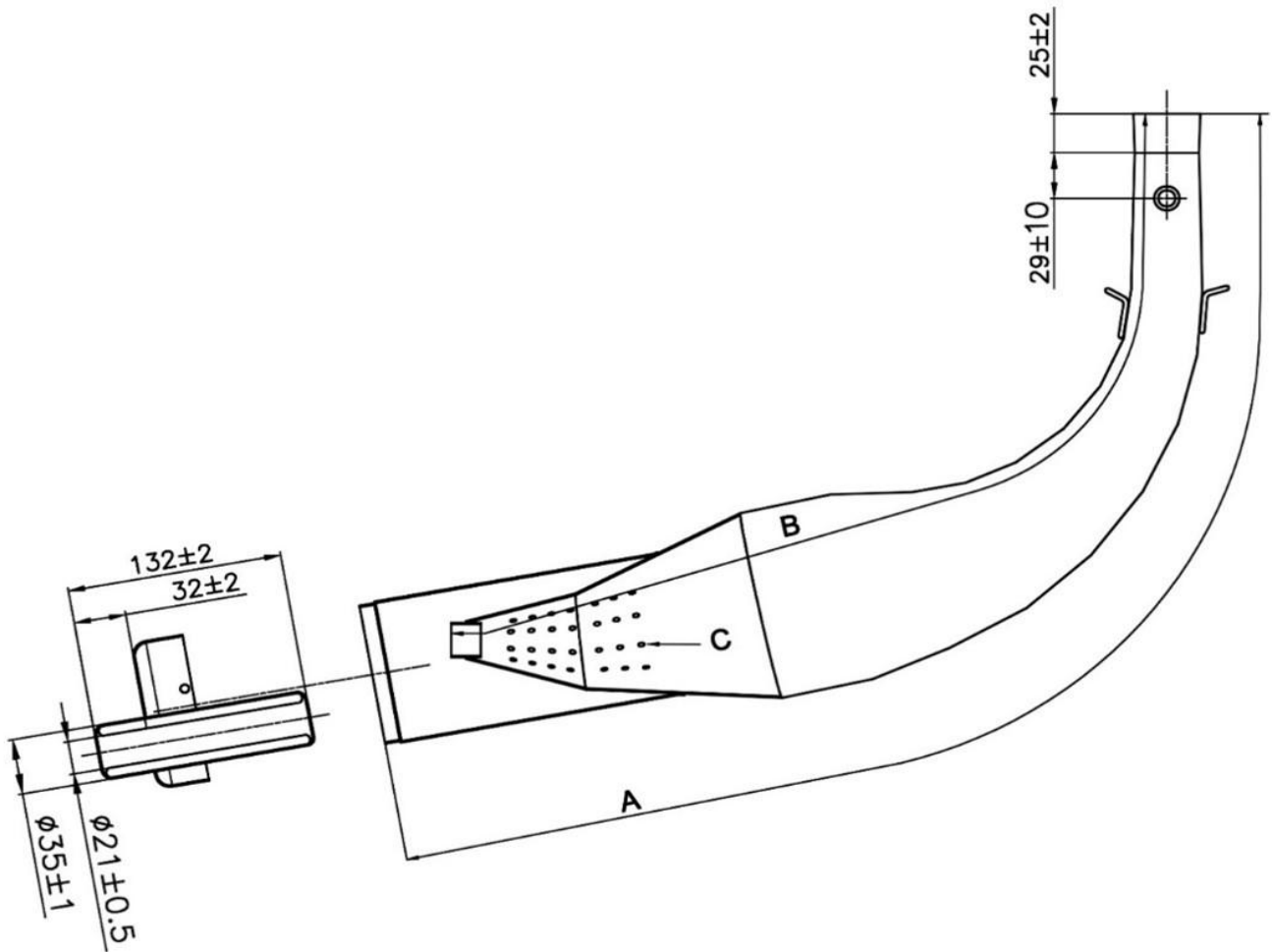
All dimensions in the technical drawings are in mm.

TOUTES LES PARTIES DU MOTEUR DOIVENT ETRE ORIGINALES VORTEX ROK.

Ni le moteur ni les accessoires peuvent être modifiés, qu'il s'agisse d'un changement de forme, de contenu ou de fonctionnement, représentant une condition de différence par rapport à sa construction d'origine (produit et assemblé), ci-inclus aussi l'addition et/ou l'enlèvement de matériaux. Toutes les cotes dans les dessins techniques sont en mm.

ROK GP JUNIOR 2025

MARMITTA EXHAUST MUFFLER POT D'ÉCHAPEMENT



MISURA CORDALE ESTERNA
EXTERNAL CHORD READING
LECTURE CORDALE EXTERIEURE

A=850 mm +/- 7mm

MISURA CORDALE INTERNA
INTERNAL CHORD READING
LECTURE CORDALE INTERIORE

B=680 mm +/- 7mm

NUMERO FORI E DIAMETRO
NUMBER OF HOLES AND DIAMETER
NOMBRE DES TROUS ET DIAMETRE

C = 56 ø 4±0.5

PESO
WEIGHT
POIDS

2.158g ± 5%

ATTENTION

TUTTI LE PARTI DEL MOTORE DEVONO ESSERE ORIGINALI VORTEX ROK.

Né il motore né gli accessori possono essere in alcun modo modificati, per modifica si intende qualsiasi cambiamento di forma, contenuto o funzione, che rappresenti una condizione di differenza da quanto originariamente costruito (prodotto ed assemblato), inclusa l'aggiunta e/o l'asportazione di materiale. Tutte le misure dimensionali nei disegni tecnici si intendono in mm.

ALL THE ENGINE PARTS MUST BE ORIGINAL BY VORTEX ROK.

Neither engines nor accessories can be modified. By this we mean any shape, content or function changes which may differ from what originally produced (manufactured and assembled). Furthermore this includes any addition and /or removal of material.

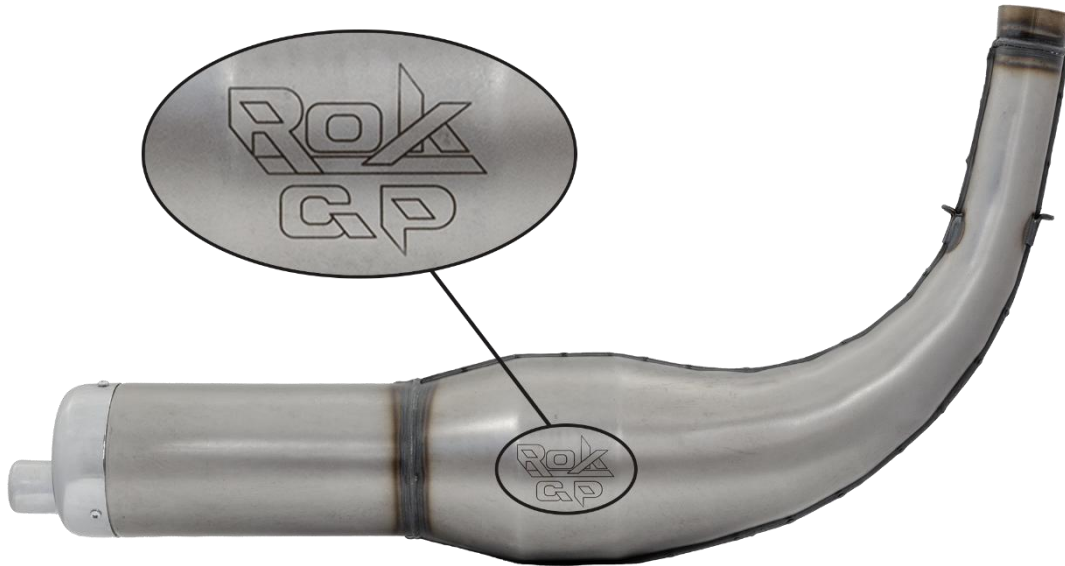
All dimensions in the technical drawings are in mm.

TOUTES LES PARTIES DU MOTEUR DOIVENT ÊTRE ORIGINALES VORTEX ROK.

Ni le moteur ni les accessoires peuvent être modifiés, qu'il s'agisse d'un changement de forme, de contenu ou de fonctionnement, représentant une condition de différence par rapport à sa construction d'origine (produit et assemblé), ci-inclus aussi l'addition et/ou l'enlèvement de matériaux. Toutes les cotes dans les dessins techniques sont en mm.

ROK GP JUNIOR 2025

FOTO E MARCHIATURA DELLA MARMITTA
 PHOTO AND MARKING OF THE EXHAUST
 PHOTO ET MARQUAGE DE L'ÉCHAPPEMENT



SULLA MARMITTA DEVE ESSERE PRESENTE IN SEDE DI VERIFICA IL LOGO DI RICONOSCIMENTO ROK GP.

DURING EXAMINATION, ON THE EXHAUST IT MUST BE INDICATED THE IDENTIFICATION LOGO ROK GP.

PENDANT LA VERIFICATION, SUR LE POT D'ÉCHAPPEMENT, IL DOIT ÊTRE PRÉSENT LE LOGO DE RECONNAISSANCE ROK GP.

ATTENTION

TUTTI LE PARTI DEL MOTORE DEVONO ESSERE ORIGINALI VORTEX ROK.

Né il motore né gli accessori possono essere in alcun modo modificati, per modifica si intende qualsiasi cambiamento di forma, contenuto o funzione, che rappresenti una condizione di differenza da quanto originariamente costruito (prodotto ed assemblato), inclusa l'aggiunta e/o l'asportazione di materiale. Tutte le misure dimensionali nei disegni tecnici si intendono in mm.

ALL THE ENGINE PARTS MUST BE ORIGINAL BY VORTEX ROK.

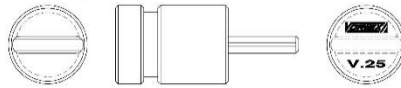
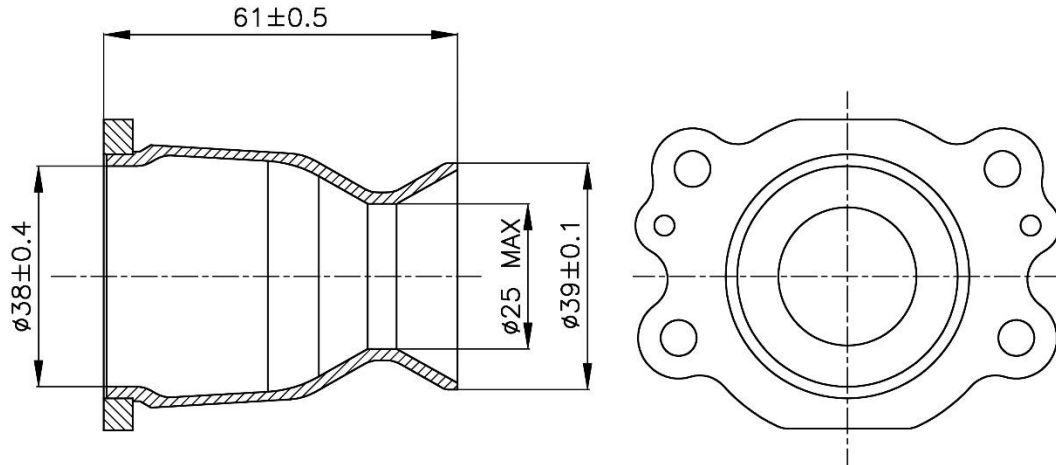
Neither engines nor accessories can be modified. By this we mean any shape, content or function changes which may differ from what originally produced (manufactured and assembled). Furthermore this includes any addition and /or removal of material.

All dimensions in the technical drawings are in mm.

TOUTES LES PARTIES DU MOTEUR DOIVENT ÊTRE ORIGINALES VORTEX ROK.

Ni le moteur ni les accessoires peuvent être modifiés, qu'il s'agisse d'un changement de forme, de contenu ou de fonctionnement, représentant une condition de différence par rapport à sa construction d'origine (produit et assemblé), ci-inclus aussi l'addition et/ou l'enlèvement de matériaux. Toutes les cotes dans les dessins techniques sont en mm.

**COLLETTORE DI SCARICO
EXHAUST MANIFOLD
COLLECTEUR ECHAPPEMENT**



Verifica con dima VORTEX n° V.25
Checked with Vortex template n° V.25

ATTENTION

TUTTI LE PARTI DEL MOTORE DEVONO ESSERE ORIGINALI VORTEX ROK.

Né il motore né gli accessori possono essere in alcun modo modificati, per modifica si intende qualsiasi cambiamento di forma, contenuto o funzione, che rappresenti una condizione di differenza da quanto originariamente costruito (prodotto ed assemblato), inclusa l'aggiunta e/o l'asportazione di materiale. Tutte le misure dimensionali nei disegni tecnici si intendono in mm.

ALL THE ENGINE PARTS MUST BE ORIGINAL BY VORTEX ROK.

Neither engines nor accessories can be modified. By this we mean any shape, content or function changes which may differ from what originally produced (manufactured and assembled). Furthermore this includes any addition and /or removal of material.

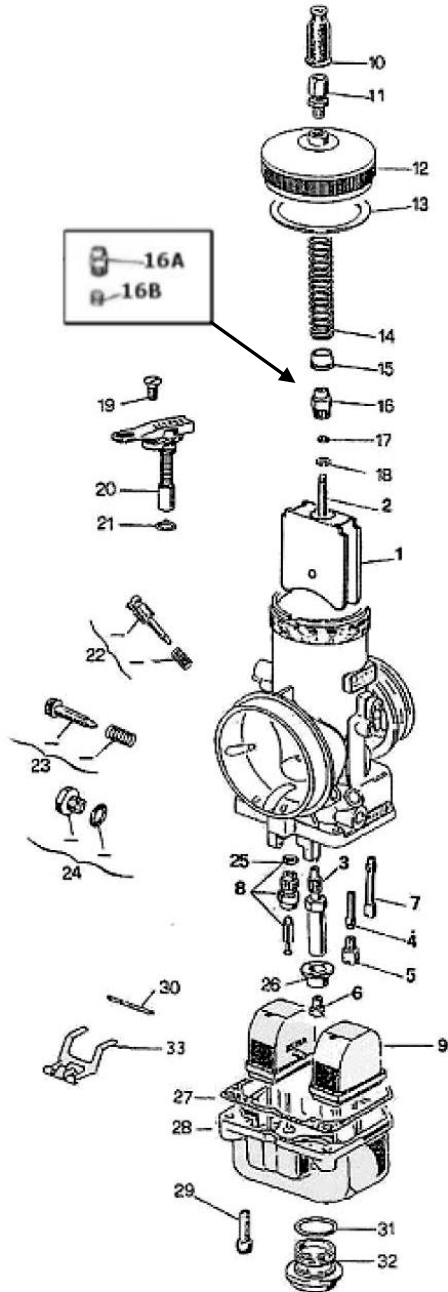
All dimensions in the technical drawings are in mm.

TOUTES LES PARTIES DU MOTEUR DOIVENT ETRE ORIGINALES VORTEX ROK.

Ni le moteur ni les accessoires peuvent être modifiés, qu'il s'agisse d'un changement de forme, de contenu ou de fonctionnement, représentant une condition de différence par rapport à sa construction d'origine (produit et assemblé), ci-inclus aussi l'addition et/ou l'enlèvement de matériaux. Toutes les cotes dans les dessins techniques sont en mm.

**CARBURATORE E COMPONENTI
CARBURETTOR AND COMPONENTS
CARBURATEUR ET SES ELEMENTS**

DELL'ORTO VHSH 30



1. GUILLOTINE	THROTTLE VALVE
2. AIGUILLE	MIXTURE NEEDLE
3. PULVERISATEUR	SPARY NOZZLE
4. EMULSEUR MINIMUM	IDLE DIFFUSER
5. GICLEUR MINIMUM	IDLE JET
6. GICLEUR MAXIMUM	HIGH SPEED JET
7. GICLEUR DEMARRAGE	STARTER JET
8. POINTEAU	NEEDLE VALVE
9. FLOTTEUR 4 gr. x 2	FLOATER 4 gr. x 2
10. MANCHON	CAP
11. VIS DE TENSION	WIRE SCREW
12. COUVERCLE DU CORPS	BODY COVER
13. JOINT COUVERCLE DE CHAMBRE	COVER GASKET
14. RESSORT DE RAPPEL GUILLOTINE	THROTTLE VALVE RETURN SPRING
15. ASSIETTE GUIDE RESSORT	SPRING GUIDE PLATE
16. NIPPO VALVE GAZ 16A e 16B	MIXTURE VALVE NIPPLE
17. RONDELLE	WASHER
18. ARRET DE L'AIGUILLE	MIXTURE NEEDLE STOP
19. VIS DU DISPOSITIF DE DEMARRAGE	STARTER FIXING SCREW
20. DISPOSITIF DE DEMARRAGE	CHOKE
21. JOINT DISPOSITIF DEMARRAGE	STARTER GASKET
22. KIT VIS DE REGLAGE DE L'AIR	KIT AIR ADJUSTMENT SCREW
23. KIT VIS DE REGLAGE GUILLOTINE	KIT MIXTURE VALVE ADJUSTMENT
24. BOUCHON FILTRE A ESSENCE	FUEL FILTER PLUG
25. JOINT DU POINTEAU	NEEDLE VALVE GASKET
26. ASSIETTE	PLATE
27. JOINT DE LA CUVE	FLOAT VALVE GASKET
28. CUVE	FLOAT CHAMBER
29. VIS FIXAGE DE LA CUVE	FLOAT CHAMBER SCREW
30. AXE	PIN
31. JOINT DU BOUCHON DE CUVE	FLOAT CHAMBER PLUG GASKET
32. BOUCHON DE LA CUVE	FLOAT CHAMBER PLUG
33. BALANCIER	FLOAT LEVER

ATTENTION

TUTTI LE PARTI DEL MOTORE DEVONO ESSERE ORIGINALI VORTEX ROK.

Né il motore né gli accessori possono essere in alcun modo modificati, per modifica si intende qualsiasi cambiamento di forma, contenuto o funzione, che rappresenti una condizione di differenza da quanto originariamente costruito (prodotto ed assemblato), inclusa l'aggiunta e/o l'asportazione di materiale. Tutte le misure dimensionali nei disegni tecnici si intendono in mm.

ALL THE ENGINE PARTS MUST BE ORIGINAL BY VORTEX ROK.

Neither engines nor accessories can be modified. By this we mean any shape, content or function changes which may differ from what originally produced (manufactured and assembled). Furthermore this includes any addition and /or removal of material.

All dimensions in the technical drawings are in mm.

TOUTES LES PARTIES DU MOTEUR DOIVENT ETRE ORIGINALES VORTEX ROK.

Ni le moteur ni les accessoires peuvent être modifiés, qu'il s'agisse d'un changement de forme, de contenu ou de fonctionnement, représentant une condition de différence par rapport à sa construction d'origine (produit et assemblé), ci-inclus aussi l'addition et/ou l'enlèvement de matériaux. Toutes les cotes dans les dessins techniques sont en mm.

**TARATURA CONSENTITA
ALLOWED SETTING
CONFIGURATION PERMIS**

	COD. VORTEX	COD. DELLORTO
Valvola gas 40 - Gas valve - Valve gaz	W947540-764	1656540-64
Spillo conico K33 - Misture needle - Aiguille	W853033	0853033 08
Polverizzatore DP268 - Spary nozzle - Pulverisateur	W12539268	12539268 28
Ugello sede polverizzatore 7 mm - Spray seat nozzle - Buse de pulvérisation	W1254100-28	1254100 28
Getto max - High speed jet - Gigleur max - LIBERO - FREE	W6413160	06413160 02
Getto minimo 60 - Idle jet 60 - Gigleur minimum 60	W1299560	1299560 02
Getto emulsionatore CD1 - Idle jet CD1- Emulser minimum CD1	W1053201	1053201 28

OPZIONE 1 - OPTION 1 - OPTION 1

Valvola a spillo 250 - needle valve 250 - poiteau 250	W8649250	08649250 33
---	----------	-------------

OPZIONE 2 - OPTION 2 - OPTION 2

Valvola a spillo 270 - needle valve 270 - poiteau 270	W8649270	08649270 33
---	----------	-------------

**POMPA BENZINA DELL'ORTO
DELL'ORTO FUEL PUMP
POMPE D'ESSENCE DELL'ORTO**



COD : 11023

**E' CONSENTITO IL SOLO UTILIZZO DEL TUBO BENZINA IN MANDATA.
E' FATTO DIVIETO DELL'UTILIZZO DEL RITORNO TUBO BENZINA AL SERBATOIO CARBURANTE.
È CONSENTITO MONTARE SOLTANTO (N°1) UN FILTRO CARBURANTE TRA SERBATOIO E POMPA CARBURANTE.**

**IT IS ALLOWED ONLY THE USE OF THE OUTLET FUEL PIPE.
IT IS FORBIDDEN THE USE OF THE RETURN FUEL PIPE TO THE FUEL TANK.
IT IS ALLOWED TO MOUNT ONLY N° 1 (ONE) FUEL FILTER BETWEEN TANK AND FUEL PUMP.**

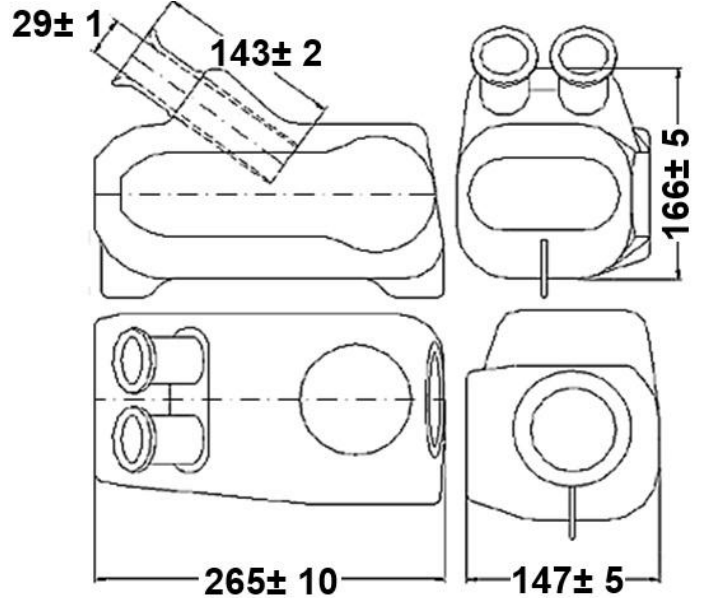
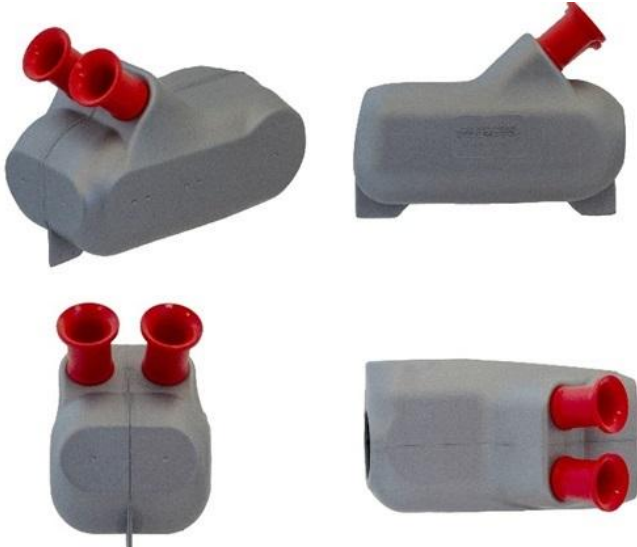
**IL N'EST AUTORISÉE QUE L'EMPLOI DU TUYAU D'ESSENCE DE L'ALIMENTATION.
IL EST INTERDIT L'EMPLOI DU TUYAU D'ESSENCE DE RETOUR VERS LE RÉSERVOIR DE CARBURANT.
IL EST AUTORISÉ À INSTALLER UNIQUEMENT (N ° 1) UN FILTRE À CARBURANT ENTRE RÉSERVOIR ET POMPE À CARBURANT.**

ATTENTION	<p><u>TUTTI LE PARTI DEL MOTORE DEVONO ESSERE ORIGINALI VORTEX ROK.</u> Né il motore né gli accessori possono essere in alcun modo modificati, per modifica si intende qualsiasi cambiamento di forma, contenuto o funzione, che rappresenti una condizione di differenza da quanto originariamente costruito (prodotto ed assemblato), inclusa l'aggiunta e/o l'asportazione di materiale. Tutte le misure dimensionali nei disegni tecnici si intendono in mm.</p> <p><u>ALL THE ENGINE PARTS MUST BE ORIGINAL BY VORTEX ROK.</u> Neither engines nor accessories can be modified. By this we mean any shape, content or function changes which may differ from what originally produced (manufactured and assembled). Furthermore this includes any addition and /or removal of material. All dimensions in the technical drawings are in mm.</p> <p><u>TOUTES LES PARTIES DU MOTEUR DOIVENT ETRE ORIGINALES VORTEX ROK.</u> Ni le moteur ni les accessoires peuvent être modifiés, qu'il s'agisse d'un changement de forme, de contenu ou de fonctionnement, représentant une condition de différence par rapport à sa construction d'origine (produit et assemblé), ci-inclus aussi l'addition et/ou l'enlèvement de matériaux. Toutes les cotes dans les dessins techniques sont en mm.</p>
------------------	--

**FILTRO D'ASPIRAZIONE
INLET SILENCER
SILENCIEUX D'ASPIRATION**

**MODELLO, TIPO
MODEL, TYPE
MODELE, TYPE**

ARROW

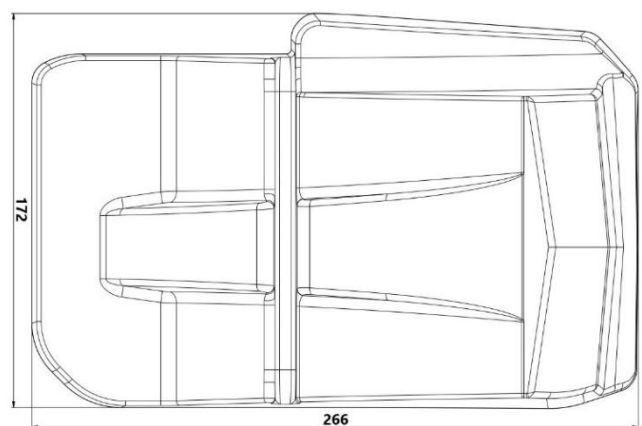
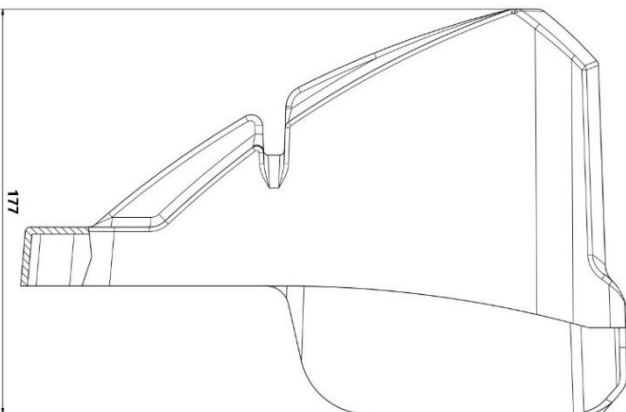


**RETINA OPZIONALE
AIR FILTER MESH AS OPTIONAL
FILTRE FILET EN OPTION**

**IL MANICOTTO IN GOMMA PUO' ESSERE TAGLIATO DA UN SOLO LATO.
RUBBER BUSH CAN BE CUT ON ONE SIDE.
LA MANCHON EN CAOUTCHOUC PEUT ÊTRE COUPÉE D'UN CÔTÉ.**

**PROTEZIONE PIOGGIA FILTRO D'ASPIRAZIONE
RAIN PROTECTION INLET SILENCER
PROTECTION PLUIE SILENCIEUX D'ASPIRATION**

**UNICA PROTEZIONE PIOGGIA CONSENTITA A PARTIRE DAL 01/04/25
SEULE PROTECTION ANTI-PLUIE AUTORISÉE À PARTIR DU 1^{ER} AVRIL 2025
UNIQUE RAIN PROTECTION ALLOWED FROM 1ST APRIL 2025**



ATTENTION

TUTTI LE PARTI DEL MOTORE DEVONO ESSERE ORIGINALI VORTEX ROK.

Né il motore né gli accessori possono essere in alcun modo modificati, per modifica si intende qualsiasi cambiamento di forma, contenuto o funzione, che rappresenti una condizione di differenza da quanto originariamente costruito (prodotto ed assemblato), inclusa l'aggiunta e/o l'asportazione di materiale. Tutte le misure dimensionali nei disegni tecnici si intendono in mm.

ALL THE ENGINE PARTS MUST BE ORIGINAL BY VORTEX ROK.

Neither engines nor accessories can be modified. By this we mean any shape, content or function changes which may differ from what originally produced (manufactured and assembled). Furthermore this includes any addition and /or removal of material.

All dimensions in the technical drawings are in mm.

TOUTES LES PARTIES DU MOTEUR DOIVENT ÊTRE ORIGINALES VORTEX ROK.

Ni le moteur ni les accessoires peuvent être modifiés, qu'il s'agisse d'un changement de forme, de contenu ou de fonctionnement, représentant une condition de différence par rapport à sa construction d'origine (produit et assemblé), ci-inclus aussi l'addition et/ou l'enlèvement de matériaux. Toutes les cotes dans les dessins techniques sont en mm.

UNICA PROTEZIONE PIOGGIA CONSENTITA A PARTIRE DAL 01/04/25
 SEULE PROTECTION ANTI-PLUIE AUTORISÉE À PARTIR DU 1^{ER} AVRIL 2025
 UNIQUE RAIN PROTECTION ALLOWED FROM 1ST APRIL 2025



ATTENTION

TUTTI LE PARTI DEL MOTORE DEVONO ESSERE ORIGINALI VORTEX ROK.

Né il motore né gli accessori possono essere in alcun modo modificati, per modifica si intende qualsiasi cambiamento di forma, contenuto o funzione, che rappresenti una condizione di differenza da quanto originariamente costruito (prodotto ed assemblato), inclusa l'aggiunta e/o l'asportazione di materiale. Tutte le misure dimensionali nei disegni tecnici si intendono in mm.

ALL THE ENGINE PARTS MUST BE ORIGINAL BY VORTEX ROK.

Neither engines nor accessories can be modified. By this we mean any shape, content or function changes which may differ from what originally produced (manufactured and assembled). Furthermore this includes any addition and /or removal of material.

All dimensions in the technical drawings are in mm.

TOUTES LES PARTIES DU MOTEUR DOIVENT ÊTRE ORIGINALES VORTEX ROK.

Ni le moteur ni les accessoires peuvent être modifiés, qu'il s'agisse d'un changement de forme, de contenu ou de fonctionnement, représentant une condition de différence par rapport à sa construction d'origine (produit et assemblé), ci-inclus aussi l'addition et/ou l'enlèvement de matériaux. Toutes les cotes dans les dessins techniques sont en mm.

ROK GP JUNIOR 2025

ACCENSIONE SELETTA SELETTA IGNITION ALLUMAGE SELETTA



Rotor - P3356

E' CONSENTITO SOLO L'UTILIZZO DI BOBINE, STATORI E ROTORI MARCHIATI COME VISIBILE NELLE FIGURE SOPRA RIPORTATE.
USE OF SOLELY OEM MARKED COIL, STATOR AND ROTOR WILL BE ALLOWED, AS MENTIONED IN THE ABOVE PICTURES.
IL SERA PERMIS L'UTILISATION DES MODULE CDI, STATOR ET ROTOR COMME VISIBILE DANS LES ILLUSTRATION CI-DESSUS REPORTEES.

CANDELA SPARK PLUG BOUGIE D'ALLUMAGE



**UNICA CANDELA AUTORIZZATA
ONLY AUTHORIZED SPARK PLUG
LE SEUL BOUGIE AUTORISÉE
NGK B10 EG**

ATTENTION

TUTTI LE PARTI DEL MOTORE DEVONO ESSERE ORIGINALI VORTEX ROK.

Né il motore né gli accessori possono essere in alcun modo modificati, per modifica si intende qualsiasi cambiamento di forma, contenuto o funzione, che rappresenti una condizione di differenza da quanto originariamente costruito (prodotto ed assemblato), inclusa l'aggiunta e/o l'asportazione di materiale. Tutte le misure dimensionali nei disegni tecnici si intendono in mm.

ALL THE ENGINE PARTS MUST BE ORIGINAL BY VORTEX ROK.

Neither engines nor accessories can be modified. By this we mean any shape, content or function changes which may differ from what originally produced (manufactured and assembled). Furthermore this includes any addition and /or removal of material.

All dimensions in the technical drawings are in mm.

TOUTES LES PARTIES DU MOTEUR DOIVENT ETRE ORIGINALES VORTEX ROK.

Ni le moteur ni les accessoires peuvent être modifiés, qu'il s'agisse d'un changement de forme, de contenu ou de fonctionnement, représentant une condition de différence par rapport à sa construction d'origine (produit et assemblé), ci-inclus aussi l'addition et/ou l'enlèvement de matériaux. Toutes les cotes dans les dessins techniques sont en mm.

ROK GP JUNIOR 2025

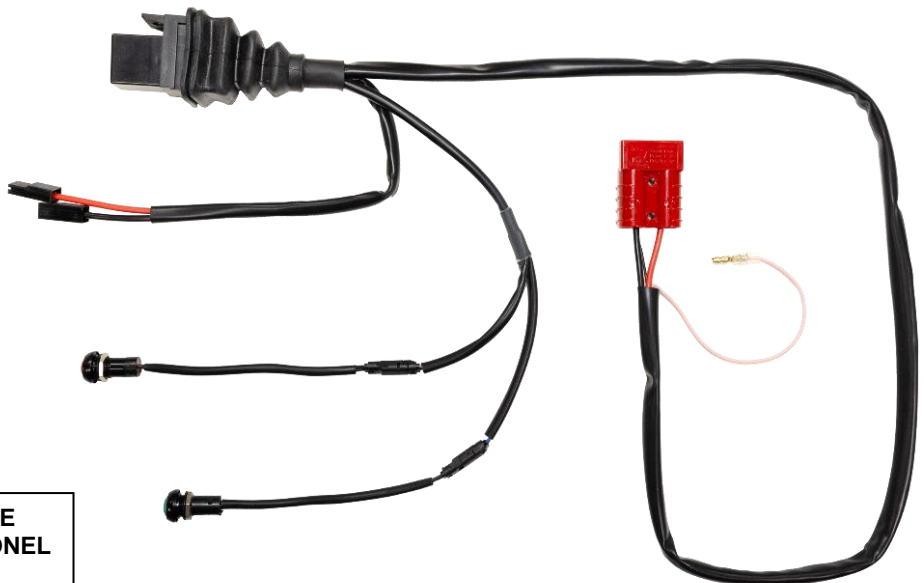
CABLAGGIO AVVIAMENTO STARTER WIRING CABLE D'ALLUMAGE

OPTION 1



CAPPUCCIO BOTTONE OPZIONALE
CAPUCHON DES BOUTONS OPTIONEL
OPTIONAL BUTTON COVER

OPTION 2



CAPPUCCIO BOTTONE OPZIONALE
CAPUCHON DES BOUTONS OPTIONEL
OPTIONAL BUTTON COVER

**E' obbligatorio che il motore si accenda e si spenga con il sistema di avviamento on board.
I commissari tecnici potranno verificare il sistema di accensione e spegnimento in qualsiasi momento.**

**Engines shall be mandatory switched on and off by means of onboard starting system.
Technical stewart members shall check the on-off onboard system anytime.**

**Il est obligatorie que le moteur soit allumé et éteint au moyen du système de démarrage sur le chassis.
Les commissaires pourront effectuer des controles au système de démarrage et d'arret à tout moment.**

ATTENTION

TUTTI LE PARTI DEL MOTORE DEVONO ESSERE ORIGINALI VORTEX ROK.

Né il motore né gli accessori possono essere in alcun modo modificati, per modifica si intende qualsiasi cambiamento di forma, contenuto o funzione, che rappresenti una condizione di differenza da quanto originariamente costruito (prodotto ed assemblato), inclusa l'aggiunta e/o l'asportazione di materiale. Tutte le misure dimensionali nei disegni tecnici si intendono in mm.

ALL THE ENGINE PARTS MUST BE ORIGINAL BY VORTEX ROK.

Neither engines nor accessories can be modified. By this we mean any shape, content or function changes which may differ from what originally produced (manufactured and assembled). Furthermore this includes any addition and /or removal of material.

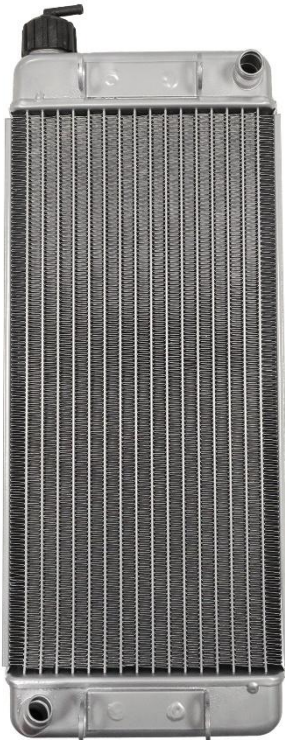
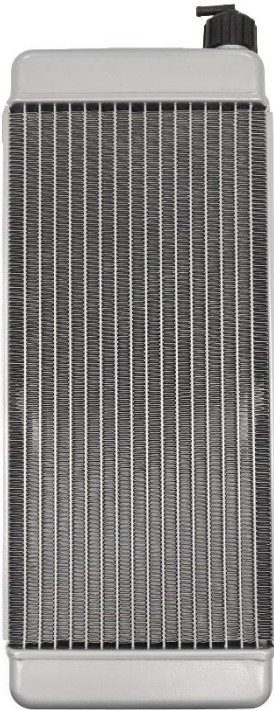
All dimensions in the technical drawings are in mm.

TOUTES LES PARTIES DU MOTEUR DOIVENT ETRE ORIGINALES VORTEX ROK.

Ni le moteur ni les accessoires peuvent être modifiés, qu'il s'agisse d'un changement de forme, de contenu ou de fonctionnement, représentant une condition de différence par rapport à sa construction d'origine (produit et assemblé), ci-inclus aussi l'addition et/ou l'enlèvement de matériaux. Toutes les cotes dans les dessins techniques sont en mm.

**RADIATORE ORIGINALE OTK
OTK ORIGINAL RADIATOR
RADIATEUR ORIGINAL OTK**

OPTION 1



ATTENTION

TUTTI LE PARTI DEL MOTORE DEVONO ESSERE ORIGINALI VORTEX ROK.

Né il motore né gli accessori possono essere in alcun modo modificati, per modifica si intende qualsiasi cambiamento di forma, contenuto o funzione, che rappresenti una condizione di differenza da quanto originariamente costruito (prodotto ed assemblato), inclusa l'aggiunta e/o l'asportazione di materiale. Tutte le misure dimensionali nei disegni tecnici si intendono in mm.

ALL THE ENGINE PARTS MUST BE ORIGINAL BY VORTEX ROK.

Neither engines nor accessories can be modified. By this we mean any shape, content or function changes which may differ from what originally produced (manufactured and assembled). Furthermore this includes any addition and /or removal of material.

All dimensions in the technical drawings are in mm.

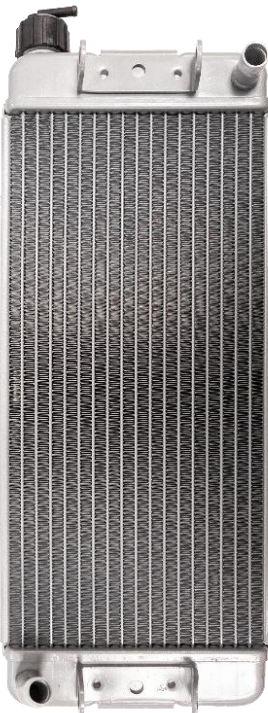
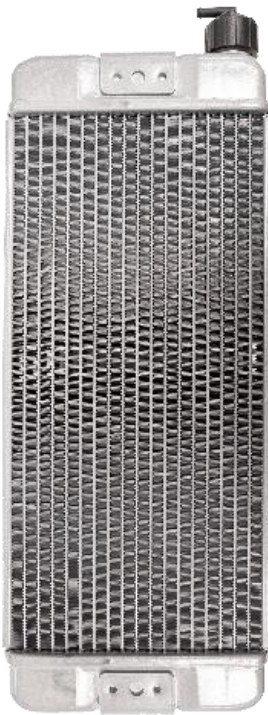
TOUTES LES PARTIES DU MOTEUR DOIVENT ETRE ORIGINALES VORTEX ROK.

Ni le moteur ni les accessoires peuvent être modifiés, qu'il s'agisse d'un changement de forme, de contenu ou de fonctionnement, représentant une condition de différence par rapport à sa construction d'origine (produit et assemblé), ci-inclus aussi l'addition et/ou l'enlèvement de matériaux. Toutes les cotes dans les dessins techniques sont en mm.

ROK GP JUNIOR 2025

RADIATORE ORIGINALE OTK
 OTK ORIGINAL RADIATOR
 RADIATEUR ORIGINAL OTK

OPTION 2



ATTENTION

TUTTI LE PARTI DEL MOTORE DEVONO ESSERE ORIGINALI VORTEX ROK.

Né il motore né gli accessori possono essere in alcun modo modificati, per modifica si intende qualsiasi cambiamento di forma, contenuto o funzione, che rappresenti una condizione di differenza da quanto originariamente costruito (prodotto ed assemblato), inclusa l'aggiunta e/o l'asportazione di materiale. Tutte le misure dimensionali nei disegni tecnici si intendono in mm.

ALL THE ENGINE PARTS MUST BE ORIGINAL BY VORTEX ROK.

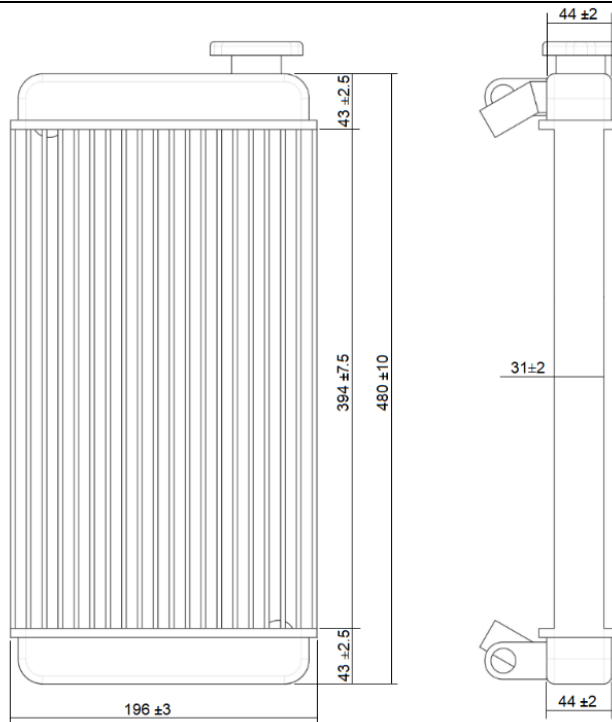
Neither engines nor accessories can be modified. By this we mean any shape, content or function changes which may differ from what originally produced (manufactured and assembled). Furthermore this includes any addition and /or removal of material.

All dimensions in the technical drawings are in mm.

TOUTES LES PARTIES DU MOTEUR DOIVENT ETRE ORIGINALES VORTEX ROK.

Ni le moteur ni les accessoires peuvent être modifiés, qu'il s'agisse d'un changement de forme, de contenu ou de fonctionnement, représentant une condition de différence par rapport à sa construction d'origine (produit et assemblé), ci-inclus aussi l'addition et/ou l'enlèvement de matériaux. Toutes les cotes dans les dessins techniques sont en mm.

**RADIATORE ORIGINALE OTK
OTK ORIGINAL RADIATOR
RADIATEUR ORIGINAL OTK**



**PULEGGIA POMPA ACQUA ORIGINALE OTK
OTK ORIGINAL WATER PUMP'S PULLEY
POULIE POMPE À EAU ORIGINAL OTK**



ATTENTION

TUTTI LE PARTI DEL MOTORE DEVONO ESSERE ORIGINALI VORTEX ROK.

Né il motore né gli accessori possono essere in alcun modo modificati, per modifica si intende qualsiasi cambiamento di forma, contenuto o funzione, che rappresenti una condizione di differenza da quanto originariamente costruito (prodotto ed assemblato), inclusa l'aggiunta e/o l'asportazione di materiale. Tutte le misure dimensionali nei disegni tecnici si intendono in mm.

ALL THE ENGINE PARTS MUST BE ORIGINAL BY VORTEX ROK.

Neither engines nor accessories can be modified. By this we mean any shape, content or function changes which may differ from what originally produced (manufactured and assembled). Furthermore this includes any addition and /or removal of material.

All dimensions in the technical drawings are in mm.

TOUTES LES PARTIES DU MOTEUR DOIVENT ÊTRE ORIGINALES VORTEX ROK.

Ni le moteur ni les accessoires peuvent être modifiés, qu'il s'agisse d'un changement de forme, de contenu ou de fonctionnement, représentant une condition de différence par rapport à sa construction d'origine (produit et assemblé), ci-inclus aussi l'addition et/ou l'enlèvement de matériaux. Toutes les cotes dans les dessins techniques sont en mm.

**POMPA ACQUA ORIGINALE OTK
OTK ORIGINAL WATER PUMP
POMPE A EAU ORIGINAL OTK**



ATTENTION

TUTTI LE PARTI DEL MOTORE DEVONO ESSERE ORIGINALI VORTEX ROK.

Né il motore né gli accessori possono essere in alcun modo modificati, per modifica si intende qualsiasi cambiamento di forma, contenuto o funzione, che rappresenti una condizione di differenza da quanto originariamente costruito (prodotto ed assemblato), inclusa l'aggiunta e/o l'asportazione di materiale. Tutte le misure dimensionali nei disegni tecnici si intendono in mm.

ALL THE ENGINE PARTS MUST BE ORIGINAL BY VORTEX ROK.

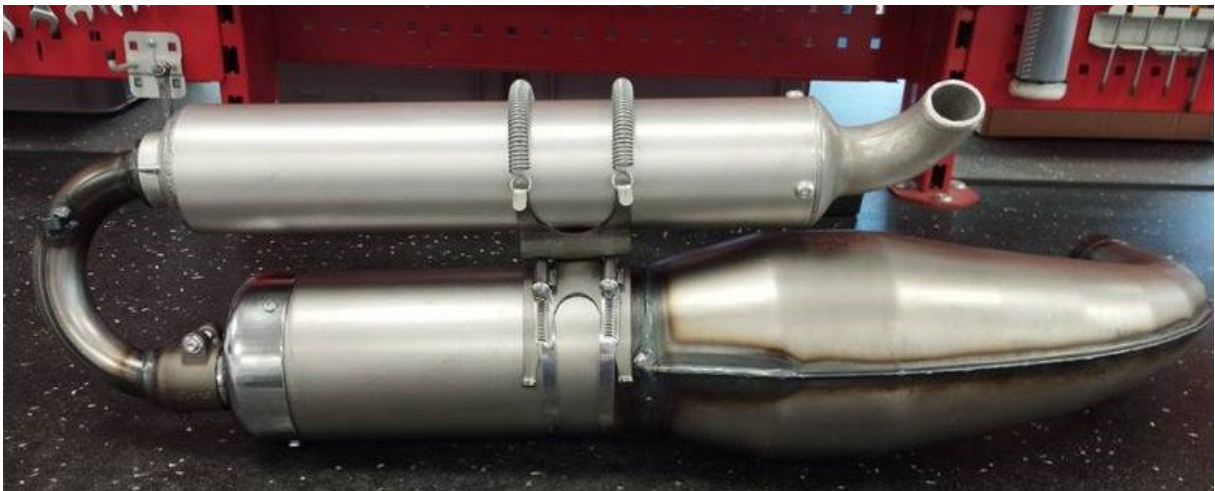
Neither engines nor accessories can be modified. By this we mean any shape, content or function changes which may differ from what originally produced (manufactured and assembled). Furthermore this includes any addition and /or removal of material.

All dimensions in the technical drawings are in mm.

TOUTES LES PARTIES DU MOTEUR DOIVENT ETRE ORIGINALES VORTEX ROK.

Ni le moteur ni les accessoires peuvent être modifiés, qu'il s'agisse d'un changement de forme, de contenu ou de fonctionnement, représentant une condition de différence par rapport à sa construction d'origine (produit et assemblé), ci-inclus aussi l'addition et/ou l'enlèvement de matériaux. Toutes les cotes dans les dessins techniques sont en mm.

Påbudt ekstra lyddemper



Termostat med kobling

